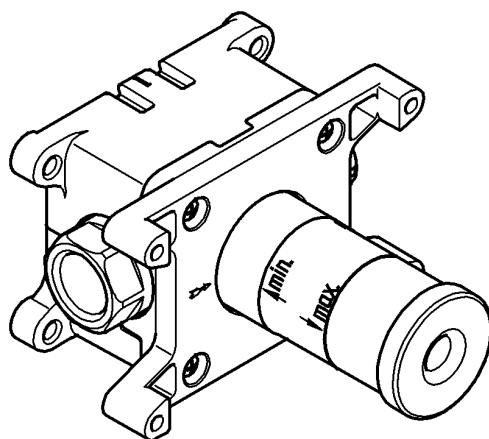


35 034



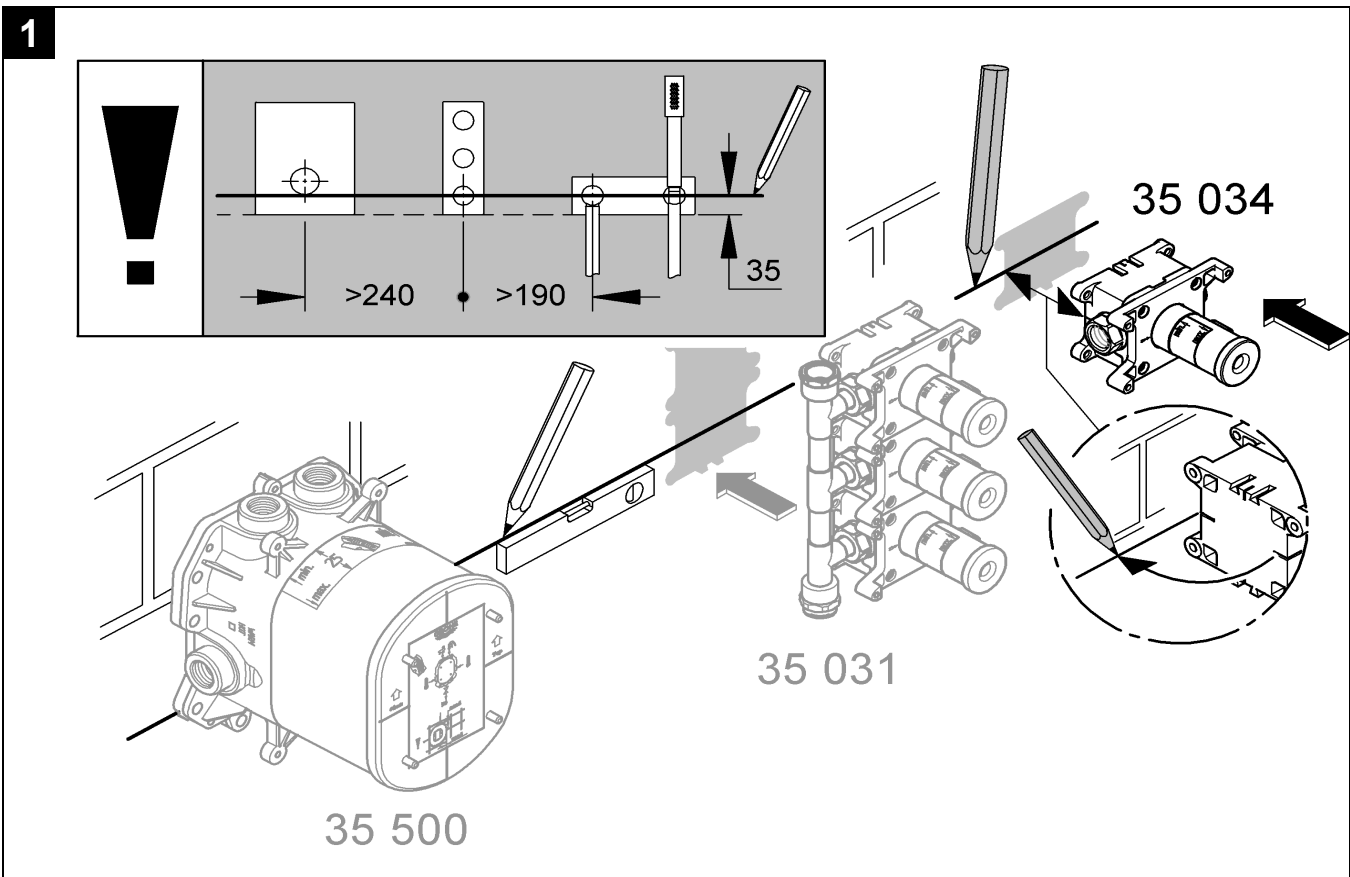
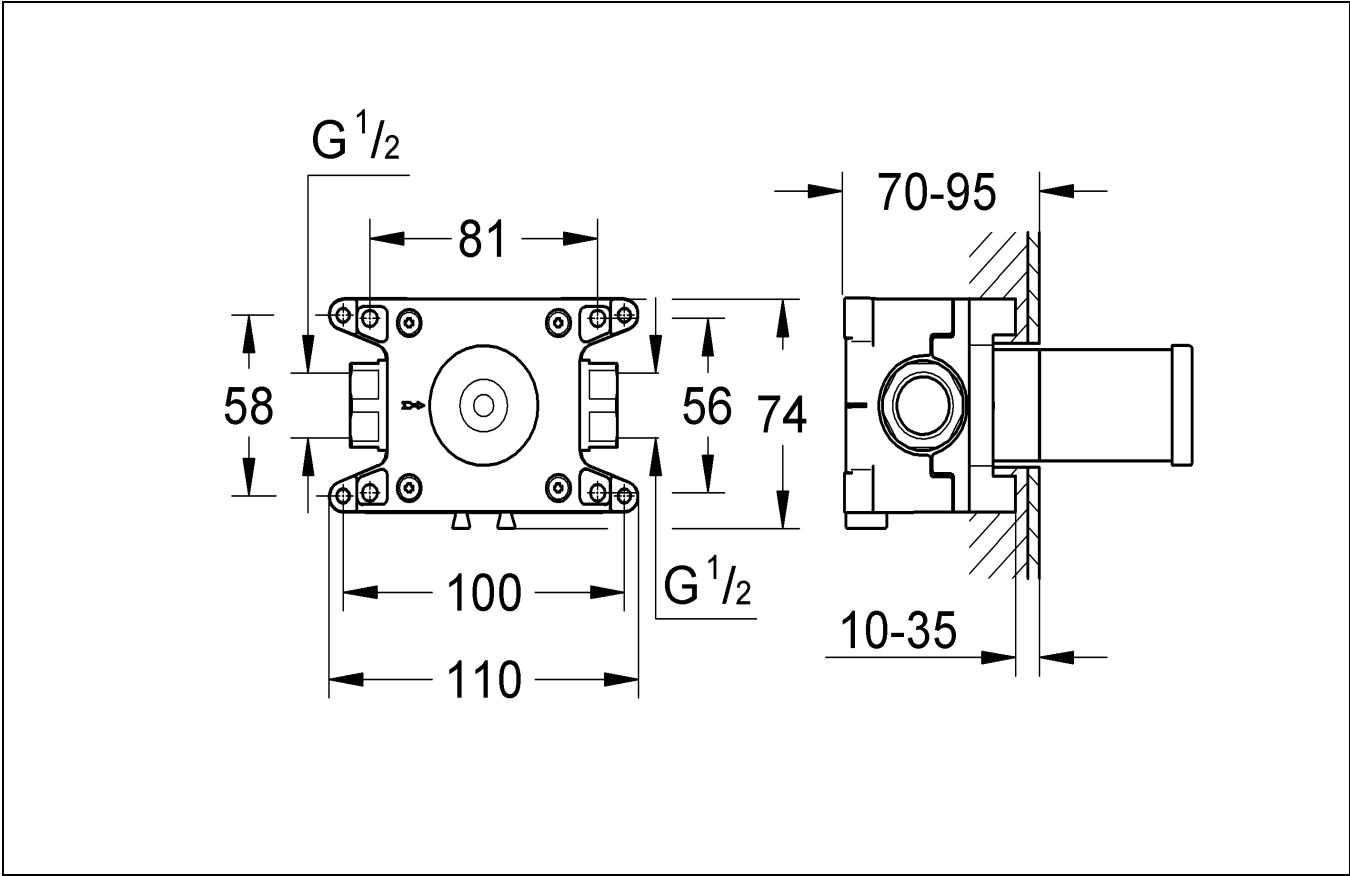
## Grotherm F

<b>D</b> .....1	<b>I</b> .....2	<b>N</b> .....3	<b>GR</b> .....5	<b>TR</b> .....6	<b>BG</b> .....7	<b>RO</b> .....9
<b>GB</b> .....1	<b>NL</b> .....2	<b>FIN</b> .....4	<b>CZ</b> .....5	<b>SK</b> .....6	<b>EST</b> .....8	<b>CN</b> .....9
<b>F</b> .....1	<b>S</b> .....3	<b>PL</b> .....4	<b>H</b> .....5	<b>SLO</b> .....7	<b>LV</b> .....8	<b>UA</b> .....9
<b>E</b> .....2	<b>DK</b> .....3	<b>UAE</b> .....4	<b>P</b> .....6	<b>HR</b> .....7	<b>LT</b> .....8	<b>RUS</b> .....10

Design & Quality Engineering GROHE Germany

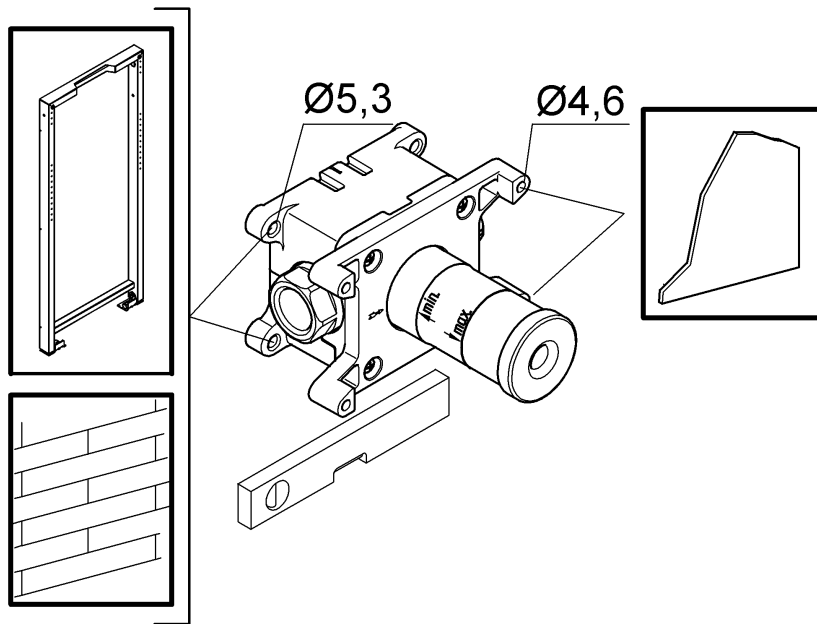
99.879.031/ÄM 226188/08.12

**GROHE**  
  
ENJOY WATER®

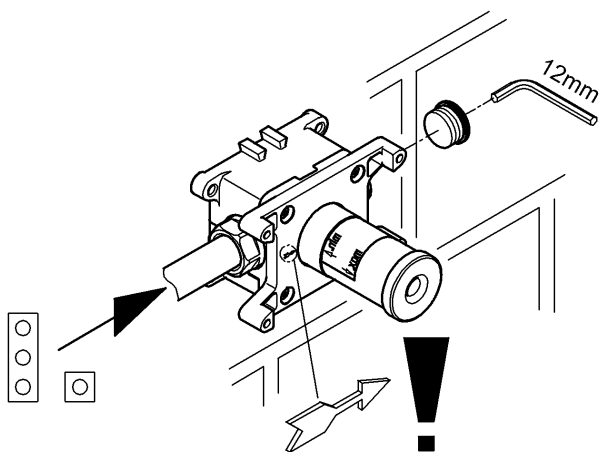


Bitte diese Anleitung an den Benutzer der Armatur weitergeben!  
 Please pass these instructions on to the end user of the fitting.  
 S.v.p remettre cette instruction à l'utilisateur de la robinetterie!

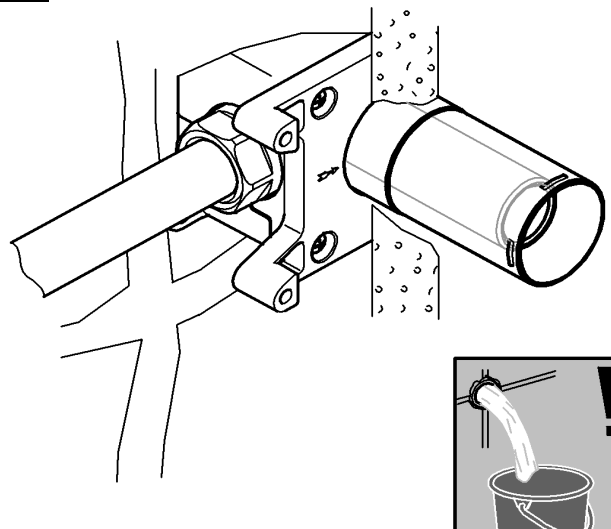
2



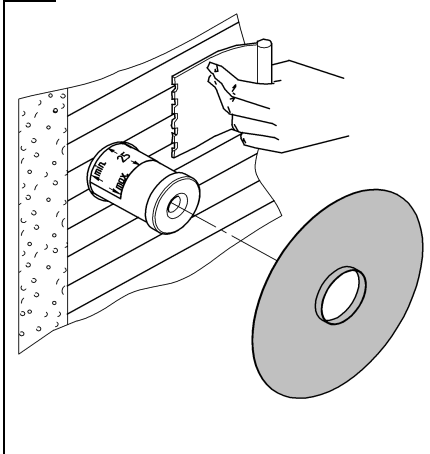
3



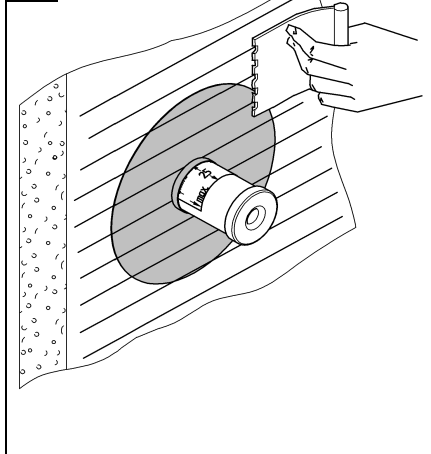
4



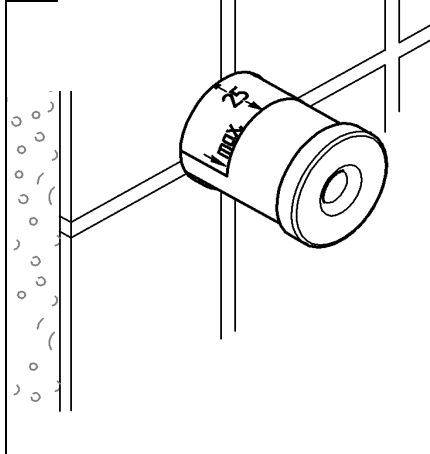
5



6



7



## D

### Verwendung als:

- Modul in GROHE SPA™ Collection Showers
- Wandbrausehalter

### Installation als Modul

**Vorbereitung und Einbau**, siehe Klappseite I und II Abb. [1] bis [3].

- Entlang einer Linie werden alle Module ausgerichtet, siehe Abb. [1].
- Unterschiedliche Einbaumöglichkeiten, siehe vorgesehene Befestigungslöcher in Abb. [2].

Löcher für Modul sowie Schlitz für die Rohrleitungen erstellen (siehe DIN 1053).

## GB

### Use as:

- Module in GROHE SPA™ Collection showers
- wall shower holder

### Installation as module

**Preparation**, see fold-out pages I and II, Figs. [1] and [2].

- All modules are aligned along a line, see Fig. [1].
- For different installation options, see fixing holes provided in Fig. [2].

Prepare the holes for the module and the slots for the pipes.

### Installation

- The finished wall surface must lie within the min/max. area of the fitting template, see Fig. [7].

### Einbau

- Die fertige Wandoberfläche muss im Bereich min/max. der Einbauschablone liegen, siehe Abb. [7].

**Rohrleitungen anschließen**, siehe Abb. [3].

Durchflussrichtung beachten, siehe Pfeil, siehe Abb. [3].

Freibleibenden Abgang mit beiliegendem Stopfen abdichten.

**Kalt- und Warmwasserzufuhr öffnen und Armaturenanschlüsse auf Dichtheit prüfen.**

**Rohrleitungen vor und nach der Installation gründlich spülen (DIN 1988/DIN EN 806)**, siehe Abb. [4].

**Trägermaterial für Dichtmittel montieren**, siehe Abb. [5] und [6].

**Wand fertig verputzen und verfliesen**, siehe Abb. [7].

Einbauschablone **nicht** vor der Fertiginstallation kürzen.

**Connect the pipes**, see Figs. [3].

Observe flow direction, see arrow, Fig. [3].

Seal the open outlet with the plug provided.

**Open the cold and hot water supply and check the fitting connections for watertightness.**

**Flush pipes thoroughly before and after installation (DIN EN 806)**, see Fig. [4].

**Fit substrate for sealant**, see Figs. [5] and [6].

**Plaster and tile the wall**, see Fig. [7].

Do **not** cut the fitting template before final installation.

## F

### Utiliser comme:

- Module dans GROHE SPA™ Collection Showers
- support de douche mural

### Installation en tant que module

**Préparation**, voir côté volet I et II fig. [1] et [2].

- Tous les modules sont orientés le long d'une ligne, voir fig. [1].
- Différentes possibilités de montage, voir trous de fixation prévus sur fig. [2].

Réaliser des trous pour le module ainsi que des fentes pour les canalisations.

### Pose

- Le mur fini doit se trouver au niveau min./max. du gabarit de montage, voir fig. [7].

**Brancher les canalisations**, voir fig. [3].

Tenir compte du sens d'écoulement, voir flèche, fig. [3].

Déposer tout d'abord les têtes en cas de soudure par brasage.

**Ouvrir l'arrivée d'eau froide et d'eau chaude et contrôler l'étanchéité des raccords de robinetterie.**

**Bien rincer les canalisations avant et après l'installation (DIN EN 806)**, voir fig. [4].

**Monter le support pour mastic**, voir fig. [5] et [6].

**Enduire complètement le mur et le carreler**, voir fig. [7].

Le gabarit de montage ne doit **pas** être raccourci avant la fin de l'installation.

## E

### Utilizar como:

- Módulo de GROHE SPA™ Collection Showers
- soporte mural de ducha

### Instalación como módulo

**Preparativos**, véanse las páginas desplegadas I y II, figs. [1] y [2].

- Todos los módulos se disponen a lo largo de una línea, véase la fig. [1].
- Diferentes posibilidades de montaje, véanse los orificios de fijación previstos en la fig. [2].

Hacer los taladros para el módulo así como las ranuras para las tuberías.

### Montaje

- La superficie de pared acabada debe encontrarse en la zona mín./máx. de la plantilla de montaje, véase la fig. [7].

**Conectar las tuberías**, véanse las figs. [3].

Tener en cuenta la dirección de flujo, véase la flecha, fig. [3].

Estanqueizar la salida que queda libre con el tapón suministrado.

**¡Abrir las llaves de paso del agua fría y del agua caliente y comprobar la estanqueidad de las conexiones de la grifería!**

**Lavar a fondo las tuberías antes y después de la instalación (DIN EN 806)**, véase la fig. [4].

**Montar el material de base para el impermeabilizante**, véanse las figs. [5] y [6].

**Enlucir por completo la pared y alicatarla**, véase la fig. [7].

**No** acortar la plantilla de montaje antes de proceder a la instalación de acabado.

## I

### Usare come:

- Modulo in GROHE SPA™ Collection Showers
- Supporto doccia a parete

### Installazione come modulo

**Predisposizione**, vedere risvolti di copertina I e II figg. [1] e [2].

- Tutti i moduli vengono allineati lungo una linea, vedere fig. [1].
- Diverse possibilità di montaggio, vedere i fori di fissaggio previsti nella fig. [2].

Creare i fori per il modulo e le fessure per le tubazioni.

### Montaggio

- La superficie della parete finita deve trovarsi nella zona min/max. della dima di montaggio, vedere fig. [7].

**Collegare le tubazioni**, vedere figg. [3].

Fare attenzione alla direzione del flusso, vedere freccia, fig. [3].

Sigillare l'uscita libera con i tappi acclusi.

**Aprire l'entrata dell'acqua calda e fredda e controllare la tenuta dei raccordi dei rubinetti.**

**Prima e dopo l'installazione, effettuare un lavaggio profondo delle tubature (DIN EN 806)**, vedere fig. [4].

**Montare il materiale di tenuta**, vedere figg. [5] e [6].

**Rifinire la parete e applicare le piastrelle**, vedere fig. [7].

**Non** accorciare la dima di montaggio prima del termine dell'installazione.

## NL

### Te gebruiken als:

- module in GROHE SPA™ Collection Showers
- wanddouchehouder

### Installatie als module

**Vorbereiding**, zie uitvouwbaar blad I en II afb. [1] en [2].

- De modules worden op één lijn gemonteerd, zie afb. [1].
- Verschillende inbouwopties, zie reeds aangebrachte bevestigingsgaten in afb. [2].

Breng de gaten voor de module en de sleuven voor de leidingen aan.

### Inbouw

- Het afgewerkte wandoppervlak moet tussen de min- en max-markering van het inbouwsjabloon liggen, zie afb. [7].

**Sluit de leidingen aan**, zie afb. [3].

Let op de doorstroomrichting, zie pijl, afb. [3].

Steek de meegeleverde stop in de nog niet afgedekte afvoer.

**Open de koud- en warmwatertoevoer en controleer de aansluitingen van de mengkraan op lekkages.**

**Spoel de leidingen voor en na het installeren grondig (DIN EN 806)**, zie afb. [4].

**Breng de grondlaag voor het afdichtmiddel aan**, zie afb. [5] en [6].

**Bepleister de muur en breng tegels aan**, zie afb. [7].

Kort het inbouwsjabloon **niet** in voordat alles gemonteerd en afgewerkt is.

## S

### Används som:

- Modul i GROHE SPA™ Collection Showers
- väggduschkållare

### Installation som modul

**Förberedelse**, se utvikningssida I och II, fig. [1] och [2].

- Alla moduler justeras i linje, se fig. [1].
- Olika monteringsmuligheter, se motsvarande fästhål i fig. [2].

Gör hål för modulen och slitsar för rörledningarna.

### Montering

- Väggens färdiga yta måste ligga inom monteringsmallens område min./max., se fig. [7].

**Anslut rörledningarna**, se fig. [3].

Beakta flödesriktningen, se pil fig. [3].

Täta det fria utloppet med den bifogade pluggen.

**Öppna kallvatten- och varmvattentillförseln och kontrollera att armaturens anslutningar är täta.**

**Spola rörledningarna noggrant före och efter installationen (DIN EN 806)**, se fig. [4].

**Montera fästmaterialet för tätningssmedlet**, se fig. [5] och [6].

**Putsa färdigt väggen och kakla**, se fig. [7].

Korta **inte** av monteringsmallen före den slutliga monteringen.

## DK

### Anvendes som:

- Modul i GROHE SPA™ Collection Showers
- Vægbruserholder

### Installation som modul

**Klargjøring**, se foldeside I og II, fig. [1] og [2].

- Alle moduler placeres på en linje, se fig. [1].
- Forskellige monteringsmuligheder, se klargjorte fastgørelseskasser i fig. [2].

Lav huller til modulet samt slidser til rørledningerne.

### Montering

- Den klargjorte vægoverflade skal ligge inden for området min./maks. på monteringskabelonen, se fig. [7].

**Tilslut rørledningerne**, se fig. [3].

Vær opmærksom på gennemstrømningsretningen, se pil, fig. [3].

Sørg for at tætningsdet udløb, som stadig er frit, med den vedlagte prop.

**Åbn for koldt- og varmtvandstilførslen, og kontrollér, at armaturtilslutningerne er tætte.**

**Skyl rørledningerne grundigt før og efter installationen (DIN EN 806)**, se fig. [4].

**Montér holdematerialet til tætningsmidlet**, se fig. [5] og [6].

**Puds væggen færdig, og sæt fliser på**, se fig. [7].

Monteringskabelonen må **ikke** forkortes inden den endelige installation.

## N

### Bruk som:

- Modul til dusjene i GROHE SPA™-kolleksjonen
- veggdusjholder

### Installering som modul

**Forberedelse**, se utbrettside I og II, bilde [1] og [2].

- Alle modulene justeres langs én linje, se bilde [1].
- Forskjellige monteringsmuligheter, se festhullene på bilde [2].

Lag hull for modulen samt fordypning for rørledningene.

### Montering

- Den ferdige veggoverflaten må være i området min./maks. av monteringsjablonen, se bilde [7].

**Koble til rørledningene**, se bilde [3].

Pass på gjennomstrømningsretning, se pil på bilde [3].

Tett det frie avløpet med pluggen som følger med.

**Åpne kaldt- og varmtvannstilførselen, og kontroller at armaturtilkoblingene er tette.**

**Spyl rørledningene grundig før og etter installeringen (DIN EN 806)**, se bilde [4].

**Monter holdemateriale for tetningsmiddel**, se bilde [5] og [6].

**Puss ferdig veggen, og legg fliser**, se bilde [7].

Monteringsjablonen må **ikke** kortes av før ferdiginstalleringen.

**FIN****Käyttötarkoitus:**

- Moduuli mallistoon GROHE SPA™ Collection Showers
- Seinäsuihkupidin

**Asennus moduulina**

**Valmistelu**, katso kääntöpuolen sivun I ja II kuva [1] ja [2].

- Kaikki moduulit kohdistetaan yhtä linjaa pitkin, katso kuva [1].
- Eri asennusmahdollisuudet, katso asiaankuuluvat kiinnitysreiät kuvassa [2].

Tee reiät moduulia ja urat putkia varten.

**Asennus**

- Valmiin seinäpinnan pitää olla asennussapluunan min./maks. alueella, katso kuva [7].

**Liitä putket paikoilleen**, katso kuva [3].

Huomioi virtaussuunta katso nuoli, kuva [3].

Tiivistä käyttämättä jäävä lähtöliitäntä oheisella tulpalla.

**Avaa kylmän ja lämpimän veden tulo ja tarkasta hanaliitäntöjen tiiviys.**

**Huuhtelee putket huolellisesti ennen ja jälkeen asennuksen (DIN EN 806)**, katso kuva [4].

**Asenna tiivistesteaineen alusmateriaali**, katso kuva [5] ja [6].

**Rappaa seinä valmiiksi ja laatoita se**, katso kuva [7].

**Älä** lyhennä asennussapluunaa ennen loppuasennusta.

**PL****Używać jako:**

- Moduł w GROHE SPA™ Collection Showers
- Uchwyt ścienny prysznic

**Instalacja jako moduł**

**Przygotowanie**, zob. strona rozkładana I i II rys. [1] i [2].

- Wszystkie moduły są ustawiane wzdłuż jednej linii, zob. rys. [1].
- Możliwe są różne wersje montażu, zob. przewidziane do tego celu otwory na rys. [2].

Przygotować otwory dla modułu oraz szczeliny dla przewodów rurowych.

**Montaż**

- Gotowa powierzchnia ściany powinna znajdować się w obszarze min./maks. szablonu montażowego, zob. rys. [7].

**Podłączanie przewodów rurowych**, zob. rys. [3].

Zwrócić uwagę na kierunek przepływu, zob. strzałka, rys. [3].

Wolne odgałęzienie należy zamknąć dostarczonymi korkami.

**Odkręcić zawory doprowadzenia wody zimnej i ciepłej oraz sprawdzić szczelność połączeń armatury.**

**Przed instalacją i po niej dokładnie przepłukać przewody rurowe (DIN EN 806)**, zob. rys. [4].

**Zamontować materiał nośny dla środka uszczelniającego**, zob. rys. [5] i [6].

**Otynkować ścianę i wyłożyć płytkami**, zob. rys. [7].

Przed montażem końcowym **nie** należy przycinać szablonu montażowego.

**UAE****طريقة الاستخدام:**

- موديويل في GROHE SPA™ مجموعة مرشحات الجدار على المركب المرشحة حامل

لا يستخدم ك:

- جهاز إغلاق الخط

**تركيب كموديويل**

الإعداد، راجع الصفحات المطوية | او |، الأشكال [1] و [2].

- يتم محاذاة كافة الموديويلات على طول الخط، راجع الشكل [1].
- للحصول على خيارات تركيب مختلفة، راجع تثبيت الفتحات في الشكل [2].
- إعداد الفتحات للموديويل والشقوق للمواسير.

التركيب، راجع الشكل [7].

- يجب أن يستقر السطح الجداري المنجز على منطقة الحد الأدنى/الحد الأقصى لصفحة المعايير.

لتوصيل المواسير، راجع الأشكال [3].

لمراقبة اتجاه التدفق، راجع السهم [3].

قم بسد الفوهة المفتوحة باستخدام القابس المرفق.

قم بفتح خط تغذية المياه الساخنة والباردة وتحقق من إحكام وعدم تسرب توصيلات الخلاط.

شطف المواسير قبل التركيب وبعده

(DIN EN 806)، راجع الشكل [4].

تركيب الطبقة السفلية من المادة المانعة للتسرب، راجع الأشكال [5] و [6].

تغطية الجدار بالجص وتغطيته بالقرميد، راجع الشكل [7].

لا تقم بفك صفحة المعايير قبل التركيب النهائي.



### Χρησιμοποιείται ως:

- Μονάδα σε GROHE SPA™ Collection Showers
- στήριγμα τοίχου ντους

### Εγκατάσταση ως μονάδα

Για την **Προετοιμασία**, ανατρέξτε στις αναδιπλούμενες σελίδες I και II, εικ. [1] και [2].

- Όλες οι μονάδες ευθυγραμμίζονται κατά μήκος μίας γραμμής, δείτε εικ. [1].
- Για διαφορετικές δυνατότητες τοποθέτησης, δείτε τις προβλεπόμενες οπές στερέωσης στην εικ. [2].

Ανοίξτε τις οπές για τη μονάδα καθώς και τις υποδοχές για τις σωληνώσεις.

### Για Τοποθέτηση

- Η προετοιμασμένη επιφάνεια του τοίχου θα πρέπει να βρίσκεται εντός της μέγιστης/ελάχιστης περιοχής του σχεδίου συναρμολόγησης, δείτε εικ. [7].

Για **Σύνδεση σωληνώσεων**, δείτε εικ. [3].

Τηρήστε την κατεύθυνση ροής, σύμφωνα με το βέλος στην εικ. [3].

Στεγανοποιήστε την ελεύθερη έξοδο με τη διαθέσιμη τάπα.

**Ανοίξτε την παροχή κρύου και ζεστού νερού και ελέγξτε τη στεγανότητα των συνδέσεων της μπαταρίας.**

**Ξεπλύνετε διεξοδικά τις σωληνώσεις πριν και μετά την εγκατάσταση (DIN EN 806)**, δείτε εικ. [4].

**Τοποθετήστε το υλικό βάσης για το στεγανοποιητικό υλικό**, δείτε εικ. [5] και [6].

**Τοποθετήστε το επίχρισμα στον τοίχο και περάστε τα πλακάκια**, δείτε εικ. [7].

**Μην κόβετε το σχέδιο συναρμολόγησης πριν από την τελική τοποθέτηση.**



### Využití:

- modul GROHE SPA™ Collection Showers;
- Nástěnný držák sprchy.

### Instalace modulu

**Přípravné práce**, viz skládací strana I a II, obr. [1] a [2].

- Všechny moduly je třeba vyrovnat podél horizontální linie zdi, viz obr. [1].
- Pro různé alternativy montáže jsou příslušné upevňovací otvory zobrazeny na obr. [2].

Zhotovte otvory pro modul a výřezy pro potrubí.

### Montáž

- Dokončený povrch stěny se musí nacházet v oblasti montážní šablony, viz obr. [7].

**Připojení potrubí**, viz obr. [3].

Dbejte na správný směr průtoku označený šipkou na obr. [3].

Otevřené přípojky utěsněte přiloženými zátkami.

**Otevřete přívod studené a teplé vody a zkontrolujte těsnost spojů armatury.**

**Potrubí před instalací a po ní důkladně propláchněte (DIN EN 806)**, jak je zobrazeno na obr. [4].

**Namontujte podkladový materiál pro těsnicí prostředek**, jak je zobrazeno na obr. [5] a [6].

**Stěnu načisto omítněte a obložte** (viz obr. [7]).

Montážní šablonu odstraňte **až po kompletním dokončení instalace**.



### Alkalmazás:

- modulként GROHE SPA™ Collection zuhanyokban
- fali zuhanytartó

### Beszereles modulként

**Előkészítés**, lásd I. és II. kihajtható oldal, [1]. és [2]. ábra.

- A modulokat egy vonal mentén kell beállítani, lásd [1]. ábra.
- Különböző beszerelési lehetőségek, lásd az előkészített rögzítési furatokat a [2]. ábrán.

A modul furatainak, valamint a csővezetékek hornyainak elkészítése.

### Beszereles

- A kész falfelületnek a beszerelési sablonok min/max. területére kell esnie, lásd a [7]. ábrát.

**A csővezetékek csatlakoztatása**, lásd a [3]. ábrát.

Figyeljen az átfolyási irányra, lásd a nyilat a [3]. ábrán.

A csatlakozás nélkül maradt csőcsonkokat a mellékelt dugóval tömítse le.

**Nyissa meg a hideg- és a melegvíz hozzavezetést és ellenőrizze a csaptelep csatlakozások tömítettségét.**

**A csővezetéket a szerelés előtt és után is alaposan öblítse át (DIN EN 806)**, lásd az [4]. ábrát.

**Szerelje fel a hordanyagot a tömítőanyaghoz**, lásd a [5]. és [6]. ábrát.

**Vakolja készre és csempézzé be a falat**, lásd a [7]. ábrát.

A beszerelési sablonokat **tilos** a készre szerelés előtt levágni.



## P

### Utilizar como:

- Módulo na Collection Showers da GROHE SPA™
- Suporte de chuveiro à parede

### Instalação como módulo

**Preparação**, consultar página desdobrável I e II fig. [1] e [2].

- Todos os módulos são alinhados por uma linha, consultar fig. [1].
- Para diferentes possibilidades de instalação, consultar orifícios de fixação previstos, fig. [2].

Fazer os orifícios para o módulo e para os rasgos para a canalização.

### Instalação

- A superfície da parede pronta tem de se situar na zona mín./máx. da matriz de montagem, consultar fig. [7].

**Ligar canalização**, consultar fig. [3].

Tenha em atenção o sentido de fluxo, consultar seta, fig. [3].

Vedar saídas livres com bujões fornecidos.

**Abrir a entrada de água fria e de água quente e verificar se as ligações da misturadora estão estanques.**

**Purgar bem toda a canalização antes e depois da instalação (DIN EN 806)**, consultar fig. [4].

**Montar material de suporte para produtos vedantes**, consultar fig. [5] e [6].

**Acabar de rebocar e de colocar os azulejos na parede**, consultar fig. [7].

Não encurtar matriz de **montagem** antes de terminar a instalação.

## TR

### Şöyle kullanın:

- Modül GROHE SPA™ Collection Showers
- Duvara monte duş askısı

### Modül olarak kurulum

**Hazırlık**, bkz. kapak sayfası I ve II şekil [1] ve [2].

- Bir hat boyunca tüm modüller ayarlanır, bkz. şekil [1].
- Farklı montaj imkanları, bkz. şekil [2]'deki öngörülen sabitleme delikleri.

Modül için delikler, aynı şekilde borular için çentikler açın.

### Montaj

- Tamamlanmış duvar yüzeyi montaj şablonunun min./maks. alanında bulunmalıdır, bkz. şek. [7].

**Boru hatlarının bağlanması**, bkz. şekil [3].

Akış yönüne dikkat edin, bkz. ok şekil [3].

Boş kalan çıkışı ekteki tapayla kapatın.

**Soğuk ve sıcak su vanasını açın ve armatür bağlantılarının sızdırmazlığını kontrol edin.**

**Boru hatlarını montajdan önce ve sonra iyice durulayın (DIN EN 806)**, bkz. şekil [4].

**Taşıyıcı malzeme için dolgu malzemesini monte edin**, bkz. şekil [5] ve [6].

**Duvarın sıva işlerini bitirin ve fayansları döşeyin**, bkz. şekil [7].

Montaj şablonunu tesisatı tamamen kurmadan **kısaltmayın**.

## SK

### Používajte ako:

- Modul v sprchách kolekcie GROHE SPA™
- Nástenný držiak sprchy

### Inštalácia pre použitie ako modul

**Príprava**, pozrite si skladaciu stranu č. I a II, obr. [1] a [2].

- Všetky moduly sa zarovnajú do jednej línie, pozrite si obr. [1].
- Pre rôzne alternatívy montáže slúžia príslušné upevňovacie otvory, obr. [2].

Pripravte otvory pre modul, ako aj výrezy pre potrubia.

### Montáž

- Dokončený povrch steny sa musí nachádzať v oblasti min./max. montážnej šablóny, pozrite si obr. [7].

**Pripojenie potrubia**, pozrite si obr. [3].

Dbajte na správny smer prietoku. Skontrolujte smer šípky na obr. [3].

Otvorený vývod utesnite priloženou zátkou.

**tvorte prívod studenej a teplej vody a skontrolujte tesnosť všetkých spojov armatúry.**

**Potrubia pred a po inštalácii dôkladne prepláchnite (v súlade s normami DIN EN 806)**, pozrite si obr. [4].

**Namontujte podkladový materiál pre tesniaci prostriedok**, pozrite si obr. [5] a [6].

**Čisto omietnutú stenu obložte obkladačkami**, pozrite si obr. [7].

Montážnu šablónu odstráňte až po kompletom dokončení inštalácie.

## SLO

### Uporaba:

- kot sklop v tuših GROHE SPA™ Collection Showers
- stensko držalo za prho

### Montaža sklopa

**Priprava:** glejte slike [1] in [2] na straneh I in II.

- Vsi sklopi se poravnajo vzdolž linije; glejte sliko [1].
- Za različne možnosti vgradnje glejte predvidene pritrdilne luknje na sliki [2].

Pripravite luknje za sklop in utore za cevovode.

### Vgradnja

- Končana površina stene mora biti v min./maks. območju šablone za vgradnjo; glejte sliko [7].

**Priključitev cevovodov;** glejte slike [3].

Upoštevajte smer pretoka; glejte puščico na sliki [3].

Prost odvod zamašite s priloženim čepom.

**Odprite dovoda hladne in tople vode ter preverite tesnost armaturnih priključkov.**

**Cevovode pred montažo in po njej temeljito sperite (DIN EN 806);** glejte sliko [4].

**Montirajte nosilni material za tesnilo;** glejte slike [5] in [6].

**Dokončajte omet stene in položite ploščice;** glejte sliko [7].

Šablone za vgradnjo **ne** krajšajte, dokler ni instalacija končana.

## HR

### Upotrebljavati kao:

- Modul u GROHE SPA™ Collection Showers
- zidni držač tuša

### Ugradnja kao modul

**Priprema,** pogledajte preklopljenu stranu I i II sl. [1] i [2].

- Svi moduli se postavljaju duž jedne linije, pogledajte sl. [1].
- Različite mogućnosti ugradnje, pogledajte predviđene otvore za pričvršćenje na sl. [2].

Probušite otvore za modul i proreze za cjevovode.

### Ugradnja

- Gotova površina zida mora ležati u području min./maks. šablone za ugrađivanje, pogledajte sl. [7].

**Priključite cjevovode,** pogledajte sl. [3].

Obratite pažnju na smjer protoka, pogledajte strelicu, sl. [3].

Slobodan izlaz zabrtvite priloženim čepom.

**Otvorite dovod hladne i tople vode te ispitajte zabrtvljenost priključaka armature.**

**Prije i nakon instalacije temeljito isperite cjevovode (DIN EN 806),** pogledajte sl. [4].

**Montirajte nosivi materijal sredstva za brtvljenje,** pogledajte sl. [5] i [6].

**Ožbukajte zid i postavite pločice,** pogledajte sl. [7].

Šablona za ugrađivanje **ne** smije se skraćivati prije dovršetka ugradnje.

## BG

### Да се използва като:

- Модул в колекцията душове GROHE SPA™
- стенен държач за ръчен душ

### Монтаж като модул

**Подготовка,** вж. страница I и II, фиг. [1] и [2].

- Всички модули се подреждат по протежение на една линия, вж. фиг. [1].
- Различни възможности за вграждане, вж. предвидените за тази цел крепежни отвори на фиг. [2].

Пробийте дупки за модула, както и процепи за тръбопроводите.

### Монтаж

- Готовата стена трябва да е в сектора мин./макс. на монтажния шаблон, вж. фиг. [7].

**Свързване на тръбопроводите,** вж. фиг. [3].

Спазвайте посоката на потока, вж. стрелката, фиг. [3].

Затапете останалия свободен изход с приложената тапичка.

**Пуснете студената и топлата вода и проверете връзките на арматурата за теч.**

**Тръбопроводите трябва да се промият основно преди и след монтаж (DIN EN 806),** вж. фиг. [4].

**Монтаж на уплътнителния елемент,** вж. фиг. [5] и [6].

**Измажете стената и сложете плочки,** вж. фиг. [7].

Монтажният шаблон **не** трябва да се изрязва преди монтажа на външните части на арматурата.

**EST**

#### Kasutusse võtta:

- GROHE SPA™ Collection Showers'i moodulina
- Seinal asetsev dušihoidja

#### Paigaldamine moodulina

**Ettevalmistus**, vaata voldiku lk I ja II joon. [1] ja [2].

- Asetage kõik moodulid ühele joonele, vt joon. [1].
- Erinevad paigaldusvõimalused, vt selleks ette nähtud kinnitusauke joonisel [2].

Tehke augud mooduli ja avad veetoru jaoks.

#### Paigaldamine

- Valmis seinapind peab jääma paigaldusšabloni märgistuste min/max vahemikku, vt joon. [7].

**Ühendage torustik**, vt jooniseid [3].

Jälgige läbivoolusuunda, vaadake noolt joonisel [3].

Sulgege vabaksjääv väljalase kaasa lisatud korgiga.

**Avage külma ja kuuma vee juurdevool ja veenduge, et mooduli ühenduskohad ei leki.**

Peske torustik enne ja pärast paigaldamist põhjalikult läbi (**vastavalt standardile DIN EN 806**). Vt joon. [4].

**Paigaldage tihendusvahendit kandev materjal**, vt jooniseid [5] ja [6].

**Krohvide sein ja plaatige**, vt joonist [7].

**Ärge** lühendage paigaldusšabloni enne segisti lõplikku paigaldamist.

**LV**

#### Izmantot kā:

- Moduli GROHE SPA™ kolekcijas dušās
- Sienas dušas turētājs

#### Uzstādot kā moduli

**Sagatavošana**, skatiet atveramās puses I un II attēlus [1] un [2].

- Visi moduļi tiek izkārtoti vienā līnijā, skatiet attēlu [1].
- Ir dažādas iebūvēšanas iespējas, paredzētos stiprināšanas caurumus skatiet attēlā [2].

Izveidojiet caurumus moduļiem, kā arī spraugas cauruļvadiem.

#### Iebūve

- Gatavās sienas virsmas jānovieto minimālā/maksimālā attālumā no iebūvētā moduļa, skatiet attēlu [7].

**Cauruļvadu pievienošana**, skatiet attēlu [3].

Ievērojiet caurplūdes virzienu, skatiet bultiņu, attēls [3].

Ar pievienotajiem aizbāžņiem noblīvējiet brīvi esošo atzarojumu.

Atveriet aukstā un siltā ūdens apgādes pievadu un pārbaudiet armatūras pieslēguma blīvumu.

**Pirms un pēc uzstādīšanas cauruļvadu rūpīga skalošana (DIN EN 806)**, skatiet attēlu [4].

**Nesējmateriāla montēšana blīvējuma materiālam**, skatiet attēlus [5] un [6].

**Rūpīga sienas nolīdzināšana un noflīzēšana**, skatiet attēlu [7].

**Nesaīsiniet** iebūves šablonus pirms gatavās instalācijas.

**LT**

#### Naudokite kaip:

- modulį GROHE SPA™ kolekcijos dušuose;
- sieninio dušo laikiklis;

#### Įrengimas kaip modulis

**Pasiruošimas**, žr. I ir II atlenkiamuosius puslapius, [1] ir [2] pav.

- Išilgai linijos išlygiuojami visi moduliai, žr. [1] pav.
- Galimos įvairios montavimo galimybės, žr. tvirtinimui numatytas skyles [2] pav.

Išgręžkite skyles moduliui ir paruoškite angas vamzdžiams.

#### Montavimas

- Paruoštas sienos paviršius turi būti montavimo šablono min./maks. srityje, žr. [7] pav.

**Vamzdžių prijungimas**, žr. [3] pav.

Atkreipkite dėmesį į pratakos kryptį, žr. rodyklę, [3] pav.

Tą išlaidą, kuris lieka atviras, užsandarinkite pridedamu kamščiu.

**Atsukite šalto bei karšto vandens sklendes ir patikrinkite, ar sandarios jungtys.**

**Prieš atlikdami įrengimo darbus ir po jų, kruopščiai praplaukite vamzdžius (DIN EN 806)** žr. [4] pav.

**Sumontuokite sandariklio tvirtinimo medžiagą**, žr. [5] ir [6] pav.

**Nutinkuokite sieną ir išklijuokite ją apdailos plytelėmis**, žr. [7] pav.

Montavimo šablono **negalima** trumpinti prieš galutinį įrengimą.



#### Se utilizează ca:

- Modul în cadrul GROHE SPA™ Collection Showers
- suport duș perete

#### Instalarea ca modul

**Pregătirea;** vezi pagina pliantă I și II, fig. [1] și [2].

- Toate modulele sunt orientate de-a lungul unei linii, vezi fig. [1].
- Diverse posibilități de montaj, a se vedea găurile de fixare prevăzute din fig. [2].

Se practică găurile pentru modul, precum și traseele pentru conducte.

#### Montajul

- Suprafața pregătită a peretelui trebuie să se situeze în zona min./max. a șablonului de montaj, vezi fig. [7].

**Racordarea conductelor,** vezi fig. [3].

Respectați sensul de curgere, vezi săgeata, fig. [3].

Sifonul de scurgere rămas liber se închide etanș cu dopul livrat.

**Se deschide alimentarea cu apă rece și caldă și se verifică etanșeitatea racordurilor.**

**Se spală temeinic conductele înainte și după instalare (DIN EN 806),** vezi fig. [4].

**Se montează materialul suport pentru inelul de etanșare,** vezi fig. [5] și [6].

**Se va finisa tencuiala și se va placa cu faianță,** vezi fig. [7].

**Nu scurtați șablonul de instalare înainte de terminarea instalării.**



#### 用作:

- GROHE SPA™ Collection 花洒中的组件
- 挂墙式淋浴器固定器

#### 作为组件进行安装

**安装准备,** 请参阅折页 I 和 II。如图 [1] 和图 [2] 所示。

- 所有组件沿着管线对齐, 如图 [1] 所示。
- 有关其他安装方式, 如图 [2] 所示的固定孔。

在墙面上凿洞和开槽, 以便安装此组件和水管。

#### 安装

- 已完工的墙体表面必须位于龙头底盘的最大和最小区域之间, 如图 [7]。

**连接水管,** 如图 [3] 所示。

检查水流方向, 注意看箭头, 如图 [3] 所示。

使用自带的橡皮塞封住出水口。

**打开冷热水进水管, 检查接头是否存在渗漏情况。**

**安装前后务必彻底冲洗所有管件 (DIN EN 806),** 如图 [4] 所示。

**使墙面底层适合使用密封胶,** 如图 [5] 和 [6] 所示。

**用石膏和瓷砖镶贴墙面,** 如图 [7] 所示。

在完成最终安装之前, **请勿** 裁切龙头底盘。



#### икористовувати як:

- Модуль ванни колекції GROHE SPA™
- Настінний тримач ручного душу

#### Установлення в якості модуля

**Підготування,** див. складаний аркуш I і II, рис. [1] і [2].

- Усі модулі необхідно вирівнювати за однією лінією, див. рис. [1].
- Різноманітні можливості встановлення, див. передбачені монтажні отвори на рис. [2].

Зробіть отвори для модуля та заглиблення для труб.

#### Установлення

- Підготовлена поверхня стіни не повинна виходити за максимальну та мінімальну межі області монтажного шаблону, див. рис. [7].

**Під'єднайте трубопроводи,** див. рис. [3].

Враховуйте напрям потоку, див. стрілку, рис. [3].

Вивідний отвір, що не використовується, слід закрити пробкою, що надається в комплекті.

**Відкрийте подачу гарячої та холодної води й перевірте щільність стиків арматури.**

**Перед установленням і після нього необхідно ретельно промити трубопроводи (DIN EN 806),** див. рис. [4].

**Установіть підкладку для нанесення ущільнювального засобу,** див. рис. [5] і [6].

**Оштукатурте й облицюйте кахлем стіни,** див. рис. [7].

**Не** вкорочуйте монтажні шаблони до завершення монтажу.

**RUS**

**использовать как:**

- Модуль ванн коллекции GROHE SPA™
- настенный держатель штанги душа

**Установка в качестве модуля**

**Подготовка**, см. складной лист I и II, рис. [1] и [2].

- Все модули необходимо выровнять по одной линии, см. рис. [1].
- Различные возможности монтажа, см. предусмотренные крепежные отверстия на рис. [2].

Сделайте отверстия для модуля, а также канавки для трубопроводов.

**Установка**

- Подготовленная поверхность стены не должна выходить за максимальный и минимальный пределы области монтажного шаблона, см. рис. [7].

**Подсоединение трубопроводов**, см. рис. [3].

Учитывайте направление потока, см. стрелку, рис. [3].

Неиспользуемый слив закройте прилагаемой пробкой.

**Откройте подачу холодной и горячей воды, проверьте соединения смесителя на герметичность.**

**Перед установкой и после нее необходимо тщательно промыть трубопроводы (DIN EN 806)**, см. рис. [4].

**Установите подложку для нанесения уплотняющего средства**, см. рис. [5] и [6].

**Оштукатурьте стену и облицуйте ее плиткой**, см. рис. [7].

**Не укорачивайте монтажный шаблон до завершения монтажа.**

---

**RUS**

**Предварительный монтаж**

Комплект поставки	35 034						
скрытый смеситель	X						
Техническое руководство	X						
Вес нетто, кг	0,8						

Дата изготовления: см. маркировку на изделии  
Срок эксплуатации согласно гарантийному талону.  
Изделие сертифицировано.  
Grohe AG, Германия

**D**

Grohe Deutschland  
Vertriebs GmbH  
Zur Porta 9  
32457 Porta Westfalica  
Tel.: +49 571 3989-333  
Fax: +49 571 3989-999

**A**

GROHE Ges.m.b.H.  
Wienerbergstraße 11/A7  
1100 Wien  
Tel.: +43 1 68060  
Fax: +43 1 6884535

**B**

GROHE nv - sa  
Diependaalweg 4a  
3020 Winksele  
Tel.: +32 16 230660  
Fax: +32 16 239070

**BG**

Търговско представителство  
Grohe AG България  
етаж 8, офис 21  
Бул. България 81 Б  
1404 София  
Тел. : +359 2 9719959  
+359 2 9712535  
Факс.: +359 2 9712422

**CDN**

GROHE Canada Inc.  
1230 Lakeshore Road East  
Mississauga, Ontario  
Canada, L5E 1E9  
Tel.: +1 905 2712929  
Fax: +1 905 2719494

**CH**

Grohe Switzerland SA  
Bauarena Volketswil  
Industriestrasse 18  
8604 Volketswil  
Tel.: +41 44 8777300  
Fax: +41 44 8777320

**CN**

高仪 (上海)  
卫生洁具有限公司  
上海市黄陂北路227号  
中区广场607-610室  
电话: +86 21 63758878  
传真: +86 21 63758665

**CY**

GROME Marketing (Cyprus) Ltd.  
195B, Old Nicosia-Limassol Road  
Dhali Industrial Zone  
P.O. Box 27048  
1641 Nicosia  
Tel.: +357 22 465200  
Fax: +357 22 379188

**CZ SK**

Grohe ČR s.r.o.  
Zastoupení pro ČR a SR  
V Oblouku 104, Čestlice  
252 43 Průhonice  
Tel.: +420 22509 1082  
Fax: +420 22509 1085

**DK**

GROHE A/S  
Walgerholm 11  
3500 Vaerløse  
Tel.: +45 44 656800  
Fax: +45 44 650252

**E**

GROHE España S.A.  
C/ Botanica, 78 - 88  
Gran Via L'H - Distr. Econòmic  
08908 L'Hospitalet de Llobregat  
(Barcelona)  
Tel.: +34 93 3368850  
Fax: +34 93 3368851

**EST LT LV**

GROHE AG Eesti filiaal  
Tartu mnt 16  
10117 Tallinn  
Tel.: +372 6616354  
Fax: +372 6616364

**F**

GROHE s.à.r.l.  
60, Boulevard de la Mission  
Marchand  
92400 Courbevoie - La Défense  
Tel.: +33 1 49972900  
Fax: +33 1 55702038

**FIN**

Oy Teknocalor Ab  
Sinikellonkuja 4  
01300 Vantaa  
Tel.: +358 9 8254600  
Fax: +358 9 826151

**GB**

GROHE Limited  
Blays House, Wick Road  
Englefield Green  
Egham, Surrey, TW20 0HJ  
Tel.: +44 871 200 3414  
Fax: +44 871 200 3415

**GR**

N. Sapountzis S.A.  
86, Kapodistriou & Roumelis Str.  
142 35 N. Ionia - Athens  
Tel.: +30 210 2712908  
Fax: +30 210 2715608

**H**

GROHE Hungary Kft.  
Röppentyü u. 53.  
1139 Budapest  
Tel.: +36 1 238 80 45  
Fax: +36 1 238 07 13

**HR**

GROHE AG - Predstavništvo  
Štefanovečka 10  
10000 Zagreb  
Tel.: +385 1 2989025  
Fax: +385 1 2910962

**I**

Grohe S.p.A.  
Via Crocefisso, 19  
20122 Milano  
Tel.: +39 2 959401  
Fax: +39 2 95940263

**IND**

Grohe India Pvt. Ltd.  
14th Floor  
DLF Building No. 5, Tower A  
DLF Cyber City, Phase III  
Gurgaon - 122002  
Haryana  
Tel.: +91 124 4933 000  
Fax: +91 124 4933 001

**IS**

BYKO hf.  
Skemmuvegi 2  
200 Kópavogur  
Tel.: +354 515 4000  
Fax: +354 515 4099

**J**

Grohe Japan Ltd.  
TRC Building, 3F  
1-1 Heiwajima 6-chome, Ota-ku  
Tokyo 143-0006  
Tel.: +81 3 32989730  
Fax: +81 3 37673811

**N**

GROHE A/S  
Nils Hansens vei 20  
0667 Oslo  
Tel.: +47 22 072070  
Fax: +47 22 072071

**NL**

GROHE Nederland BV  
Metaalstraat 2  
2718 SW Zoetermeer  
Tel.: +31 79 3680133  
Fax: +31 79 3615129

**P**

GROHE Portugal  
Componentes Sanitários, LDA  
Zona Industrial de Areeiros,  
Apt. 167  
3850-200 Albergaria-a-Velha  
Tel.: +351 234 529 900  
Fax: +351 234 529 901

**PL**

GROHE Polska Sp. z o.o.  
Pulawska 182 Street  
02-670 Warszawa  
Tel.: +48 22 5432 640  
Fax: +48 22 5432 650

**RUS**

Представительство  
Grohe AG  
Москва, ул. Пусаковская 13, стр.1  
107140  
тел.: +7 495 9819510  
факс: +7 495 9819511

**RO**

Grohe AG Reprezentanta  
Strada Nicolae Iorga 13,  
Corp B  
010432 Bucuresti (Sector 1)  
Tel.: +40 21 2125050  
Fax: +40 21 2125048

**S**

GROHE A/S  
Kungsängsvägen 25  
753 23 Uppsala  
Tel.: +46 771 141314  
Fax: +46 771 141315

**SLO**

GROSAN inženiring d.o.o.  
Slandrova 4  
1000 Ljubljana  
Tel.: +386 1 5633060  
Fax: +386 1 5633061

**TR**

GROME IC Ve Dis Ticaret  
Limited Sirketi  
Sun Plaza - Dereboyu Caddesi  
Bilim Sokak. No: 5 Kat:10  
34398 Maslak-Istanbul  
Tel.: +90 212 3281344  
Fax: +90 212 3281772

**UA**

Представництво  
Grohe AG Україна  
Вул. Івана Франка, 18-А  
01030 Київ  
тел. : +38 044 537 52 73  
факс: +38 044 590 01 96

**USA**

GROHE America Inc.  
241 Covington Drive  
Bloomington  
Illinois, 60108  
Tel.: +1 630 5827711  
Fax: +1 630 5827722

**Eastern Mediterranean  
Middle East - Africa  
Area Sales Office:**  
GROME Marketing (Cyprus) Ltd.  
195B, Old Nicosia-Limassol Road  
Dhali Industrial Zone  
P.O. Box 27048  
1641 Nicosia  
Tel.: +357 22 465200  
Fax: +357 22 379188

**Far East Area Sales Office:**  
GROHE Pacific Pte. Ltd.  
180 Clemenceau Avenue  
# 01-01/02 Haw Par Centre  
Singapore 239922  
Tel.: +65 6311 3600  
Fax: +65 6378 0855

**GROHE**



ENJOY WATER®

[www.grohe.com](http://www.grohe.com)

2011 / 09 / 30