

Eurosmart





(D)1 (I)2 (N)3 (GR)5 (TR)6 (BG)7 (RO)9
 (GB)1 (NL)2 (FIN)4 (CZ)5 (SK)6 (EST)8 (CN)9
 (F)1 (S)3 (PL)4 (H)5 (SLO)7 (LV)8 (UA)9
 (E)2 (DK)3 (UAE)4 (P)6 (HR)7 (LT)8 (RUS)10

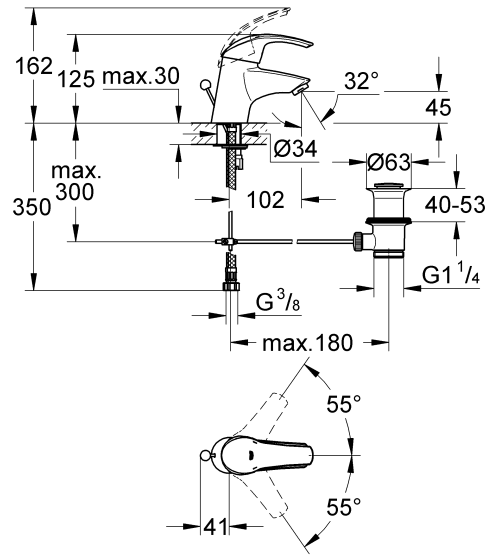
Design + Engineering GROHE Germany

96.336.231/ÄM 226394/1212

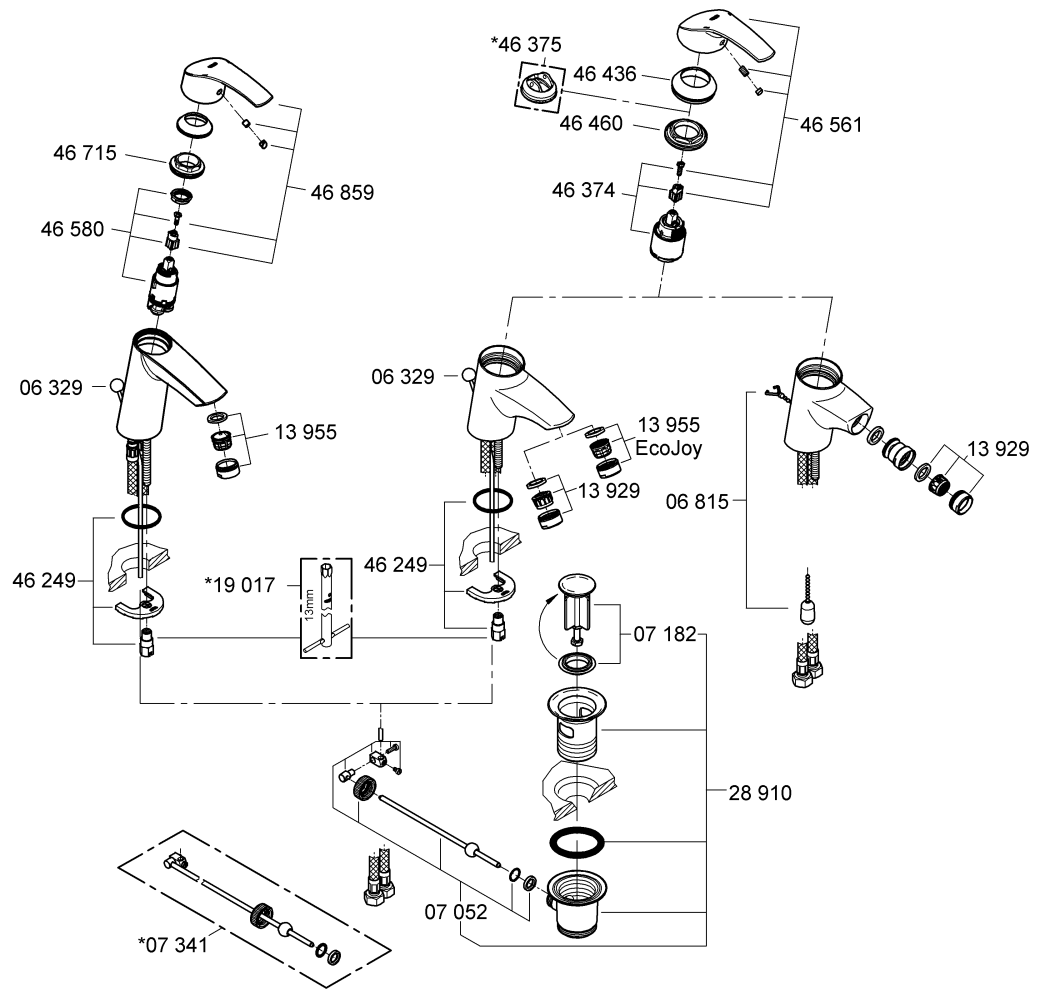
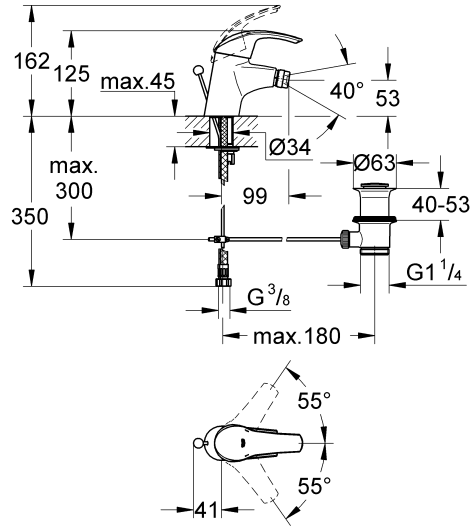
GROHE

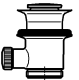

 ENJOY WATER®

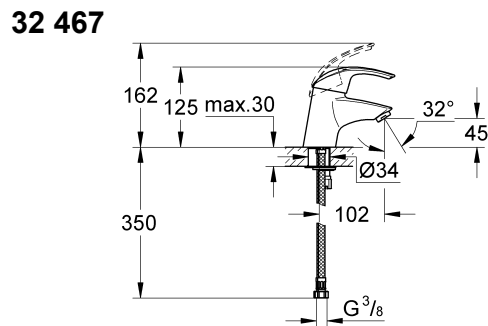
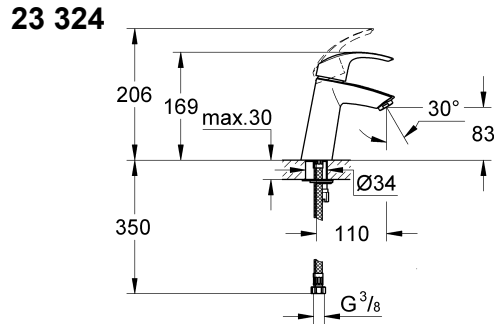
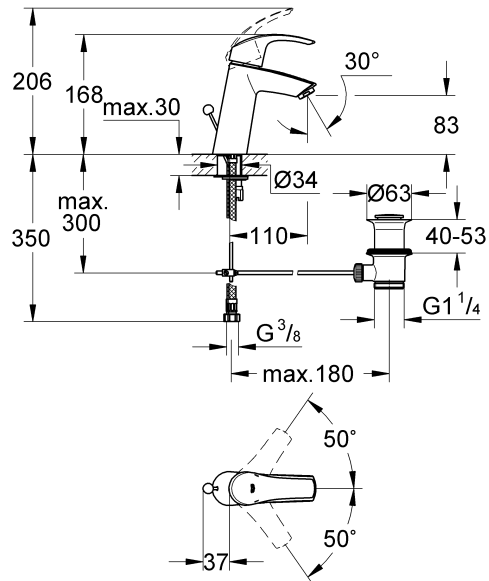
32 925  **33 188** 
33 265  **33 284** 

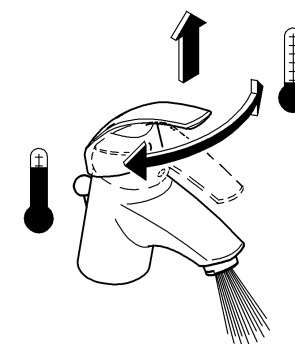
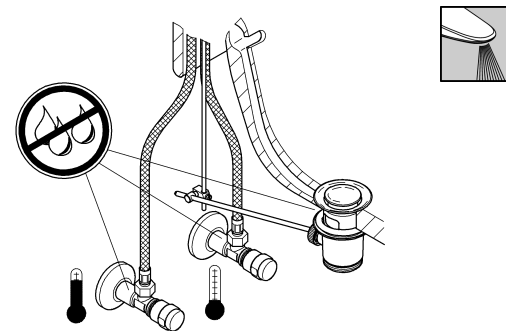
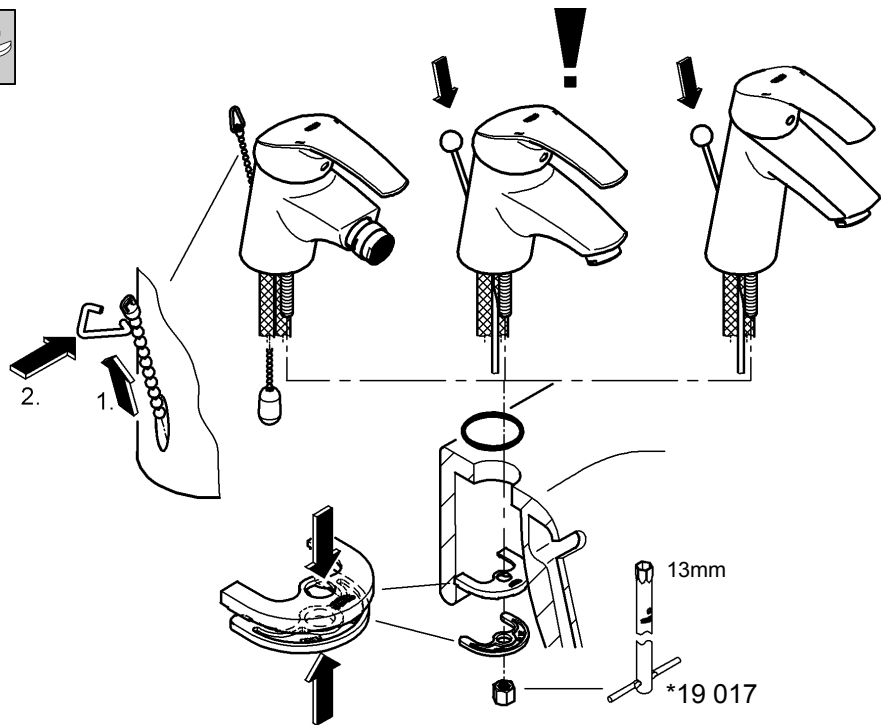


32 927  **32 929** 

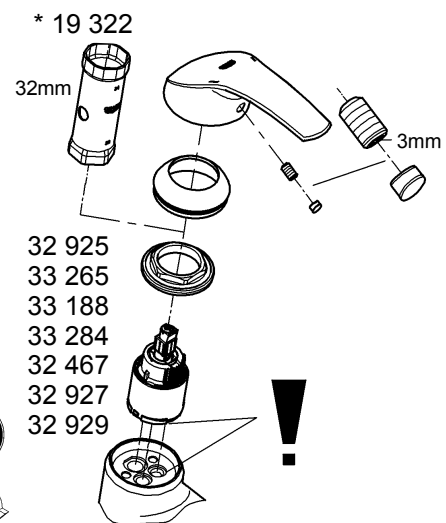
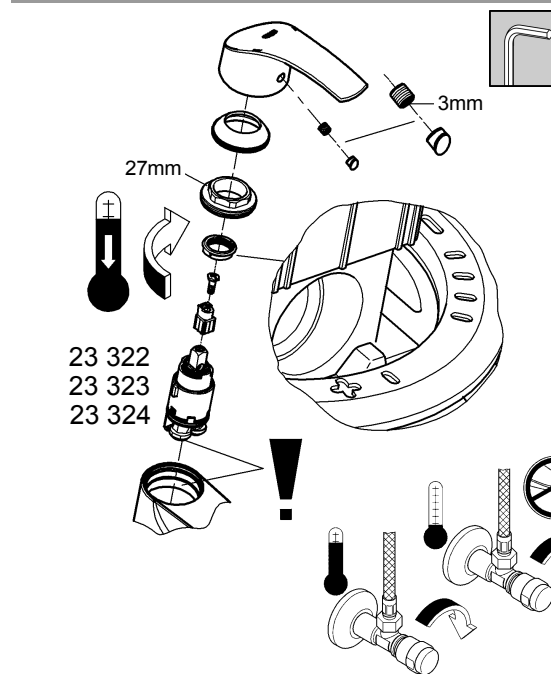
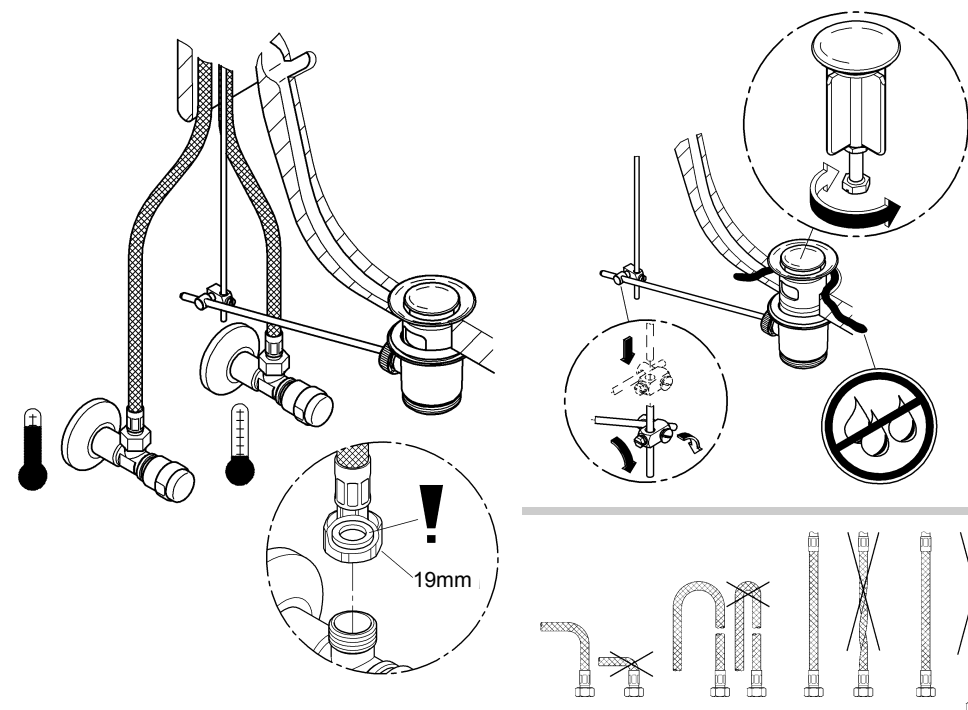
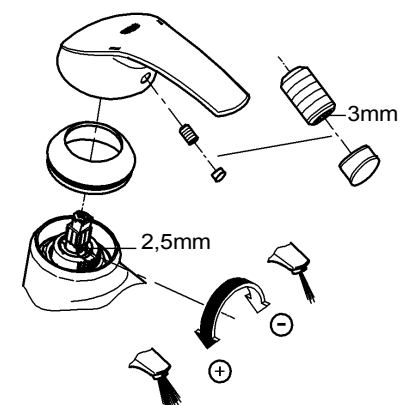
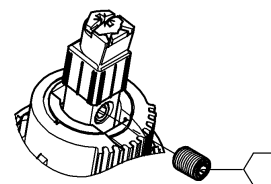


23 322  **23 323** 





- 32 925
- 33 265
- 33 188
- 33 284
- 32 467
- 32 927
- 32 929
- 23 322
- 23 323
- 23 324



- 23 322
- 23 323
- 23 324

- 32 925
- 33 265
- 33 188
- 33 284
- 32 467
- 32 927
- 32 929



**Diese Technische Produktinformation ist ausschließlich für den Installateur oder eingewiesene Fachkräfte!
Bitte an den Benutzer weitergeben!**

Anwendungsbereich:

Der Betrieb mit drucklosen Speichern (offenen Warmwasserbereitern) ist **nicht** möglich.

Technische Daten

Fließdruck:	min. 0,5 bar – empfohlen 1 – 5 bar
Betriebsdruck:	max. 10 bar
Prüfdruck:	16 bar
Durchfluss bei 3 bar Fließdruck:	ca. 13 l/min
EcoJoy	5,4 l/min
23 322/23 323/23 324:	ca.5 l/min
Temperatur Warmwassereingang	max. 80 °C
Empfohlen (Energieeinsparung):	60 °C

Zur Einhaltung der Geräuschwerte nach DIN 4109 ist bei Ruhedrücken über 5 bar ein Druckminderer einzubauen. Höhere Druckdifferenzen zwischen Kalt- und Warmwasseranschluss sind zu vermeiden!



Installation:

Rohrleitungssystem vor und nach der Installation gründlich spülen (DIN 1988/DIN EN 806 beachten)!



Funktion:

Anschlüsse auf Dichtheit und Armatur auf Funktion prüfen.



Mengenbegrenzung:

In Verbindung mit hydraulischen Durchlauferhitzern ist eine Durchflussmengenbegrenzung nicht zu empfehlen.



Wartung:

Alle Teile prüfen, reinigen, evtl. austauschen.
Bei Wartungsarbeiten Wasserzufuhr absperren!



Beim Einbau der Kartusche auf richtigen Sitz der Dichtungen achten.

Verschraubung einschrauben und fest anziehen.



Ersatzteile: siehe Explosionsdarstellung (* = Sonderzubehör)

Pflege: siehe Pflegeanleitung



**This technical product information is exclusively for the installer or trained specialists.
Please pass these instructions on to the user.**

Application:

Operation with unpressurised storage heaters is **not** possible.

Specifications

Flow pressure:	min. 0.5 bar – recommended 1 – 5 bar
Operating pressure:	max. 10 bar
Test pressure:	16 bar
Flow rate at 3 bar flow pressure:	approx. 13 l/min
EcoJoy:	5,4 l/min
23 322/23 323/23 324:	approx. 5 l/min
Hot water inlet temperature	max. 80 °C
Recommended (energy saving):	60 °C

If static pressure exceeds 5 bar, a pressure-reducing valve must be fitted.

Avoid major pressure differences between hot and cold water supply.



Installation:

Flush piping system prior and after installation of fitting thoroughly (Consider EN 806)!



Function:

Check connections for leaks and check function of fitting.



Flow rate limitation:

The use of flow rate limiters in combination with hydraulic instantaneous heaters is not recommended.



Maintenance:

Inspect and clean all components and replace if necessary.

Shut off water supply for maintenance work.



When installing the cartridge, ensure that the seals are correctly seated.

Screw in and tighten screwing.



Replacement parts: see exploded drawing (* = special accessories)

Care: see Care Instructions



**La documentation technique/produit est exclusivement destinée aux plombiers et aux personnels qualifiés.
Penser à la remettre à l'utilisateur.**

Domaine d'application:

Un fonctionnement avec des accumulateurs sans pression (chauffe-eau à écoulement libre) n'est **pas possible!**

Caractéristiques techniques

Pression dynamique:	minimale 0,5 bar – recommandée 1 à 5 bars
Pression de service:	10 bars maxi.
Pression d'épreuve:	16 bars
Débit à une pression dynamique de 3 bars:	env. 13 l/min
EcoJoy:	5,4 l/min
23 322/23 323/23 324:	env. 5 l/min
Température de l'eau chaude	80 °C maxi.
Recommandée (économie d'énergie):	60 °C

Installer un réducteur de pression en cas de pressions statiques supérieures à 5 bars. Eviter les différences importantes de pression entre les raccordements d'eau chaude et d'eau froide!



Installation

Bien rincer les canalisations avant et après l'installation (respecter la norme EN 806)!



Fonctionnement

Contrôler l'étanchéité des raccordements et contrôler le fonctionnement de la robinetterie.



Limiteur de débit

La limitation du débit est déconseillée avec des chauffe-eau instantanés à commande hydraulique.



Maintenance

Contrôler et nettoyer toutes les pièces, les remplacer le cas échéant.

Fermer les arrivées d'eau en cas de maintenance.



Contrôler le siège des joints lors du montage de la cartouche.

Insérer la bague filetée et serrer jusqu'au blocage.



Pièces de rechange voir vue explosée (* = accessoires spéciaux).

Entretien: voir les instructions d'entretien



¡Esta información técnica de productos está destinada exclusivamente para el instalador o profesionales del sector!

¡Por favor, entréguesela al usuario!

Campo de aplicación

No es posible el funcionamiento con acumuladores sin presión (calentadores de agua sin presión).

Datos técnicos

Presión de trabajo:	min. 0,5 bares – recomendada 1 – 5 bares
Presión de utilización:	máx. 10 bares
Presión de verificación:	16 bares
Caudal para una presión de trabajo de 3 bares:	aprox. 13 l/min
EcoJoy:	5,4 l/min
23 322/23 323/23 324:	aprox. 5 l/min
Temperatura de la entrada del agua caliente	máx. 80 °C
Recomendada (ahorro de energía):	60 °C

Si la presión en reposo es superior a 5 bares, hay que instalar un reductor de presión. ¡Deberán evitarse diferencias de presión importantes entre las acometidas del agua fría y del agua caliente!



Instalación:

¡Purgar a fondo el sistema de tuberías antes y después de la instalación (tener en cuenta EN 806)!



Funcionamiento:

Comprobar la estanqueidad de las conexiones y el funcionamiento de la grifería.



Limitación del caudal:

Se recomienda no utilizar el limitador de caudal en combinación con calentadores instantáneos con control hidráulico.



Mantenimiento:

Verificar todas las piezas, limpiarlas y cambiarlas en caso de necesidad.

¡Cerrar la alimentación de agua al realizar trabajos de mantenimiento!



Al montar el cartucho tener en cuenta el correcto asiento de las juntas. Enroscar la unión atornillada y apretar fuertemente.



Recambios: véase la vista de despiece

(* = Accesorio especial)

Cuidados: véanse las instrucciones de conservación



Queste informazioni tecniche sul prodotto sono ad uso esclusivo dell'installatore e di personale qualificato! Si prega di consegnarle all'utente!

Gamma di applicazioni:

Non è possibile il funzionamento con accumulatori di acqua calda a bassa pressione (accumulatori di acqua calda a circuito aperto).

Dati tecnici

Pressione idraulica	min. 0,5 bar – consigliata 1 – 5 bar
Pressione di esercizio	max. 10 bar
Pressione di prova	16 bar
Portata alla pressione di 3 bar:	circa 13 l/min
EcoJoy:	5,4 l/min
23 322/23 323/23 324:	circa 5 l/min
Temperatura ingresso acqua calda:	max. 80 °C
Consigliata (risparmio energetico):	60 °C

Per pressioni statiche superiori a 5 bar si raccomanda l'installazione di un riduttore di pressione. Evitare grandi differenze di pressione fra i raccordi d'acqua fredda e d'acqua calda!



Installazione:

Prima e dopo l'installazione pulire a fondo il sistema di tubazioni (osservare la norma EN 806)!



Funzionamento:

Controllare la tenuta dei raccordi e il funzionamento del rubinetto.



Limitatore di portata:

L'uso di un limitatore di portata non è consigliabile con scaldabagni istantanei idraulici.



Manutenzione:

Controllare, pulire ed eventualmente sostituire tutti i pezzi.

Chiudere l'entrata dell'acqua durante i lavori di manutenzione!



Durante il montaggio della cartuccia controllare che le guarnizioni siano perfettamente in sede.

Avvitare il raccordo a vite e serrarlo bene.



Pezzi di ricambio: vedi immagini esplose

(* = accessori speciali).

Manutenzione ordinaria: vedi istruzioni per manutenzione ordinaria



Deze technische productgegevens zijn uitsluitend bedoeld voor de installateur of gekwalificeerde monteurs! Overhandig deze aan de gebruiker!

Toepassingsgebied:

Het werken met lagedrukboilers (open warmwatertoestellen) is **niet** mogelijk!

Technische gegevens

Stromingsdruk:	min. 0,5 bar – aanbevolen 1 – 5 bar
Werkdruk:	max. 10 bar
Testdruk:	16 bar
Capaciteit bij 3 bar stromingsdruk:	ca. 13 l/min
EcoJoy:	5,4 l/min
23 322/23 323/23 324:	ca. 5 l/min
Temperatuur warmwateringang	max. 80 °C
Aanbevolen (energiebesparing):	60 °C

Bij statische drukken boven 5 bar dient een drukreducerendventiel te worden ingebouwd.

Voorkom hoge drukverschillen tussen de koud- en warmwateraansluiting!



Installeren:

Leidingen vóór en na het installeren grondig spoelen (EN 806 in acht nemen)!



Werking:

Controleer of de aansluitingen niet lekken en of de kraan werkt.



Volumebegrenzer:

In combinatie met c.v.-ketels met warmwatervoorziening en geisers is een doorstroombeperving aan de warmwaterkant niet aan te raden, i.v.m. de tapdrempel van de geiser/combiketel.



Onderhoud:

Controleer alle onderdelen, reinig en vervang deze indien nodig.

Sluit bij onderhoudswerkzaamheden de watertoevoer af!



Controleer bij het inbouwen van de kardoos of de afdichtingen goed zitten.

Breng de schroefring aan en draai deze stevig vast.



Reserveonderdelen: zie stuklijst

(* = speciaal toebehoren)

Reiniging: zie reinigingsaanwijzing



Denna tekniska produktinformation är utslutande avsedd för installatören eller anvisade fackmän!

Var vänlig lämna vidare till användaren!

Användningsområde:

Drift med lågtrycksbehållare (öppna varmvattenberedare) är **inte** möjlig!

Tekniska data

Flödestryck:	0,5 bar – rekommenderat 1 – 5 bar
Driftstryck:	10 bar
Provtryck:	16 bar
Kapacitet vid 3 bar flödestryck:	13 l/min
EcoJoy:	5,4 l/min
23 322/23 323/23 324:	5 l/min
Temperatur varmvatteningång	80 °C
Rekommenderat (energibesparing):	60 °C

En reduceringsventil ska installeras om vilotrycket överstiger 5 bar.
Större tryckdifferenser mellan kallvatten- och varmvattenanslutningen måste undvikas!



Installation:

Spola rörledningssystemet noggrant före och efter installationen (observera EN 806)!



Funktion:

Kontrollera att alla anslutningar är täta och fungerar felfritt.



Volymbegränsning:

Flödebegränsningen bör inte användas i kombination med hydrauliska genomströmningsberedare.



Underhåll:

Kontrollera och rengör alla delarna, byt vid behov.
Spärra vattentillförseln vid underhållsarbeten!



Kontrollera att tätningarna sitter rätt vid montering av patronen.

Skruva fast skruvförbandet och dra åt hårt.



Reservdelar: se sprängskiss

(* = specialtillbehör).

Skötsel: se Skötselansvisning



Denne Tekniske Produktinformation er kun til vvs-installatøren og erfarne fagfolk! Giv den venligst videre til brugeren!

Anvendelsesområde:

Anvendelse i forbindelse med trykløse beholdere (åbne vandvarmere) er **ikke** mulig!

Tekniske data

Tilgangstryk	min. 0,5 bar – anbefalet 1 – 5 bar
Driftstryk	maks. 10 bar
Prøvetryk	16 bar
Gennemstrømning ved 3 bar tilgangstryk	ca. 13 l/min.
EcoJoy:	5,4 l/min
23 322/23 323/23 324:	ca. 5 l/min
Temperatur ved varmtvandsindgangen	maks. 80 °C
Anbefalet (energibesparelse)	60 °C

Ved hvilettryk over 5 bar skal der monteres en reduktionsventil. Større trykforskel mellem koldt- og varmtvands tilslutningen bør undgås!



Installation:

Skyl rørdningssystemet grundigt før og efter installationen (Vær opmærksom på EN 806)!



Funktion:

Kontrollér, at tilslutningerne er tætte, og at armaturet fungerer.



Mængdebegrænsning:

I forbindelse med hydrauliske gennemstrømningsvandvarmere kan brug af gennemstrømningsbegrænsning ikke anbefales.



Vedligeholdelse:

Kontrollér alle dele, rens dem, skift dem evt. ud.
I forbindelse med vedligeholdelsesarbejde skal der lukkes for vandet!



Vær ved montering af patronen opmærksom på, at pakningerne monteres korrekt.

Skru forskruningen i, og spænd den.



Reservdele: se eksplosionstegning

(* = specialtillbehør)

Pleje: se plejeansvisningen.



Denne tekniske produktinformasjonen er utelukkende laget for installatører og annet faglært personell!

Vennligst gi denne produktinformasjonen videre til brukeren!

Bruksområde:

Bruk med lavtrykksmagasiner (åpne varmtvannsberedere) er **ikke** mulig.

Tekniske data

Dynamisk trykk:	min. 0,5 bar – anbefalt 1 – 5 bar
Driftstrykk:	maks. 10 bar
Kontrolltrykk:	16 bar
Gjennomstrømning ved 3 bar dynamisk trykk:	ca. 13 l/min
EcoJoy:	5,4 l/min
23 322/23 323/23 324:	ca. 5 l/min
Temperatur varmtvannsinnngang	maks. 80 °C
Anbefalt (energibesparing):	60 °C

Ved statisk trykk over 5 bar monteres en trykreduksjonsventil.

Unngå store trykkdifferanser mellom kaldt- og varmtvannstilkoblingen!



Installering:

Spyl rørdningssystemet grundig før og etter installeringen (Følg EN 806)!



Funksjon:

Kontroller at tilkoblingene er tette og at armaturen fungerer som den skal.



Mengdebegrensning:

Bruk av strømningsbegrenser anbefales ikke i forbindelse med hydrauliske varmtvannsberedere.



Vedlikehold:

Kontroller alle delene, rengjør og skift eventuelt ut.

Steng vanntilførselen ved vedlikeholdsarbeider!



Kontroller at tetningene sitter riktig når patronen monteres.

Skru på skruforbindelsen og stram.



Reservdelar: se sprengskisse

(* = ekstra tilbehør)

Pleie: se pleieveiledningen



Tämä tekninen tuotetiedote on tarkoitettu yksinomaan asentajille tai koulutuksen saaneille ammattimiehille!

Anna se edelleen laitteen käyttäjälle!

Käyttöalue:

Käyttö paineettomien säiliöiden (avoimien lämminvesiboilierien) kanssa ei ole mahdollista.

Tekniset tiedot

Virtauspaine:	min. 0,5 bar – suositus 1 – 5 bar
Käyttöpaine:	maks. 10 bar
Tarkastuspaine:	16 bar
Läpivirtaus, kun virtauspaine on 3 baria:	n. 13 l/min
EcoJoy:	5,4 l/min
23 322/23 323/23 324:	n. 5 l/min
Lämpötila lämpimän veden tulossa	maks. 80 °C
Suositus (energian säästämiseksi):	60 °C

Asenna paineenalennusventtiili lepopaineiden ylittäessä 5 baria. Suurempia paine-eroja kylmä- ja lämminvesiliitännän välillä on vältettävä!



Asennus:

Huuhtelee putkistot huolellisesti ennen ja jälkeen asennuksen (EN 806 huomioitava)!



Toiminta:

Tarkasta liitäntöjen tiiviys ja hanan toiminta.



Virtausmäärän rajoitin:

Emme suosittele käyttämään läpivirtauksen rajoitinta hydraulisen läpivirtauskuumentimen yhteydessä.



Huolto:

Tarkasta ja puhdista kaikki osat, vaihda tarvittaessa uusiin.

Sulje veden tulo, kun teet huoltotoimia!



Kun asennat säätöosan, huolehdi siitä, että tiivisteet ovat kunnolla paikoillaan.

Ruuvaa ja kiristä ruuviiliitos paikalleen.



Varaosat: ks. räjäytyskuva

(* = lisätarvike)

Hoito: ks. hoito-ohjeet



Informacja techniczna o produkcie przeznaczona jest wyłącznie dla instalatorów lub osób z przygotowaniem fachowym! Informację należy przekazać użytkownikowi!

Zakres stosowania

Użytkowanie z bezciśnieniowymi podgrzewaczami wody (pracującymi w systemie otwartym) nie jest możliwe.

Dane techniczne

Ciśnienie przepływu:	min. 0,5 bar – zalecane 1 – 5 bar
Ciśnienie robocze:	maks. 10 bar
Ciśnienie kontrolne:	16 bar
Przepływ przy ciśnieniu przepływu wynoszącym 3 bar:	ok. 13 l/min
EcoJoy:	5,4 l/min
23 322/23 323/23 324:	ok. 5 l/min
Temperatura na doprowadzeniu gorącej wody	maks. 80 °C
Zalecana (energooszczędna):	60 °C

Jeżeli ciśnienie statyczne przekracza 5 bar, należy wmontować reduktor ciśnienia.

Należy unikać większych różnic ciśnienia między wodą zimną a ciepłą!



Instalacja:

Przed instalacją i po niej dokładnie przepłukać przewody rurowe (przestrzegać EN 806)!



Działanie:

Sprawdź szczelność połączeń i działanie armatury.



Ogranicznik przepływu wody:

Wykorzystanie funkcji ogranicznika przepływu wody w połączeniu z włączanymi ciśnieniowo przepływowymi podgrzewaczami wody nie jest zalecane.



Konserwacja:

Sprawdź wszystkie części, oczyść i ewent. wymień.

Podczas prac konserwacyjnych zamknąć dopływ wody!



Podczas montażu głowicy zwróć uwagę na prawidłowe osadzenie uszczelkek.

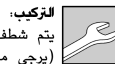
Należy złączyć gwintową i dokręcić.



Części zamienne: zob. rysunek poglądowy

(* - akcesoria)

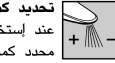
Pielęgnacja: zob. Instrukcja pielęgnacji



التركيب:
يتم شطف نظام شبكة المواسير جيداً قبل التركيب وبعده (يرجى مراعاة EN 806)!



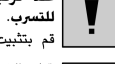
الوظيفة:
يتم فحص الوصلات من حيث إحكامها وعدم تسرب المياه منها وفحص الخلط من حيث الوظيفة.



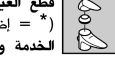
تحدد كمية تدفق المياه:
عند استخدام سخانات مياه لحظية هيدروليكية فإنه ينصح بعدم استخدام محدد كمية تدفق المياه.



الصيانة:
يتم فحص كافة الأجزاء وتنظيفها وعند اللزوم استبدالها. عند إجراء عمليات الصيانة يرجى إغلاق خط تغذية المياه!



عند تركيب الخرطوشة يرجى مراعاة الوضع السليم للحلقات اللانعة للتسرب.
قم بتثبيت الحلقة اللولبية وشدها جيداً.



قطع الغيار: انظر الرسم الممد (* = إضافات خاصة).
الخدمة والصيانة: انظر إرشادات الخدمة والصيانة

إن هذه المعلومات الفنية حول المنتج مخصصة فقط للمسمكري أو العمال المتخصصين! يرجى تسليمها للمستخدم!



نطاق الإستخدام:

لا يمكن التشغيل مع سخانات التخزين عديمة الضغط (سخانات المياه ذات دائرة مفتوحة)!

البيانات الفنية

ضغط الإنسياب:	0.5 بار على الأقل / اللوصى به 1-5 بار
ضغط التشغيل:	10 بار كحد أقصى
ضغط الإختبار:	16 بار
معدل التدفق عند ضغط إنسياب قدره 3 بار:	13 لتر/دقيقة تقريباً
23 324/23 323/23 322 /EcoJoy	5 لتر/دقيقة
درجة الحرارة مدخل المياه الساخنة	80 °م كحد أقصى
الموصى بها (للاقتصاد في إستهلاك الطاقة):	60 °م

عندما يكون ضغط الإنسياب أعلى من 5 بار ينبغي تركيب مخفض للضغط في الشبكة لتطابق قيم الضوضاء.

ينبغي تحاشي تكوين فروق كبيرة في الضغط بين طرفي توصيل المياه الباردة والساخنة!



Αυτή η τεχνική πληροφορία προϊόντος προορίζεται αποκλειστικά για τον εγκαταστάτη ή για τους εξειδικευμένους τεχνίτες! Παρακαλούμε παραδώστε την και στο χρήστη!

Πεδίο εφαρμογής:

Η λειτουργία με συσσωρευτές χωρίς πίεση (ανοιχτοί θερμοσίφωνες) **δεν είναι δυνατή.**

Τεχνικά στοιχεία

Πίεση ροής:	ελάχιστη 0,5 – συνιστώμενη 1 – 5 bar
Πίεση λειτουργίας	μέγιστη 10 bar
Πίεση ελέγχου:	16 bar
Ροή με πίεση στα 3 bar:	περ. 13 l/min
EcoJoy:	5,4 l/min
23 322/23 323/23 324:	περ. 5 l/min
Θερμοκρασία στην είσοδο ζεστού νερού	μέγ. 80 °C
Συνιστώμενη (εξοικονόμηση ενέργειας):	60 °C

Σε πιέσεις ηρεμίας μεγαλύτερες από 5 bar θα πρέπει να τοποθετηθεί μια συσκευή μείωσης της πίεσης. Αποφύγετε μεγαλύτερες διαφορές πίεσης μεταξύ της σύνδεσης ζεστού και κρύου νερού!



Εγκατάσταση:

Ξεπλύνετε καλά το σύστημα σωληνώσεων πριν και μετά την εγκατάσταση (σύμφωνα με τις προδιαγραφές EN 806)!



Λειτουργία:

Ελέγξτε τη στεγανότητα των συνδέσεων και τη λειτουργία της βαλβίδας.



Αναστολέας ροής:

Δεν συνιστάται η σύνδεση του αναστολέα ροής σε συνδυασμό με υδραυλικούς ταχυθερμοσίφωνες.



Συντήρηση:

Ελέγξτε όλα τα εξαρτήματα, καθαρίστε τα και, αν χρειάζεται, αντικαταστήστε τα.

Κλείστε την παροχή του νερού για τις εργασίες συντήρησης!



Στην τοποθέτηση του μηχανισμού φροντίστε για την καλή θέση των μονώσεων.

κοχλιωτό δακτύλιο και σφίξτε τον καλά.



Ανταλλακτικά: βλέπε αναλυτικό σχεδιάγραμμα (* = πρόσθετος εξοπλισμός)

Περιποίηση: βλέπε Οδηγίες περιποίησης



Tato technická informace o výrobku je určena pouze pro instalatéry nebo zaškolené odborné pracovníky!

Předejte prosím k dispozici uživateli!

Οblast použití:

Provoz s beztlakovými zásobníky (otevřenými zařízeními na přípravu teplé vody) **není možný.**

Τεχνικές údaje

Προσφυτικό tlak:	min. 0,5 baru – doporučeno 1 – 5 barů
Provozní tlak:	max. 10 barů
Zkušební tlak:	16 barů
Průtok při proudovém tlaku 3 baru:	cca 13 l/min
EcoJoy:	5,4 l/min
23 322/23 323/23 324:	cca 5 l/min
Teplota na vstupu teplé vody	max. 80 °C
Doporučeno (úspora energie):	60 °C

Při statických tlacích vyšších než 5 barů se musí namontovat redukční ventil.

Je nutné zabránit vyšším tlakovým rozdílům mezi připojením studené a teplé vody!



Instalace:

Potrubní systém před a po instalaci důkladně propláchněte (dodržujte normu EN 806)!



Funkce:

Zkontrolujte těsnost spojů a funkci armatury.



Omezení průtokového množství:

Omezovače průtokového množství se nedoporučuje použít ve spojení s hydraulickými průtokovými ohřivači.



Údržba:

Všechny díly zkontrolujte, vyčistěte a podle potřeby vyměňte.

Před zahájením údržby uzavřete přívod vody!



Při montáži kartuše dbejte na správné nasazení těsnění.

Šroubení zašroubovat a pevně utáhnout.



Náhradní díly: viz vyobrazení dílů v rozloženém stavu (* = zvláštní příslušenství)

Ošetřování: viz návod k údržbě



Ezt a műszaki termék-információt kizárólag szerelők ill. felkészült szakemberek számára állították össze.

Kérjük adják tovább a felhasználónak!

Φελhasználási terület:

Nyomás nélküli melegvíztárolókkal (nyílt üzemi vízmelegítőkkal) **nem működtethető.**

Μűszaki adatok

Áramlási nyomás:	min 0,5 bar – javasolt 1 – 5 bar
Üzemi nyomás:	max. 10 bar
Vizsgálati nyomás:	16 bar
Átfolyás 3 bar áramlási nyomásnál:	kb. 13 l/perc
EcoJoy:	5,4 l/perc
23 322/23 323/23 324:	kb. 5 l/perc
Víz hőmérséklet a melegvíz befolyó nyílásnál	max. 80 °C
Javasolt (energia megtakarítás):	60 °C

5 bar feletti nyugalmi nyomás esetén nyomáscsökkentő szükséges!

Kerülje a hideg- és melegvíz-csatlakozások közötti nagyobb nyomáskülönbséget!



Felszerelés:

A csővezeték a szerelés előtt és után is alaposan öblítse át (ügyeljen az EN 806 szabványra)!



Μűködés:

Ellenőrizze a csatlakoztatók tömítettségét, és a csaptelep működését.



Μennyiségkorlátozás:

Hidraulikusan vezérelt átfolyó-rendszerű vízmelegítőkkal nem javasoljuk a mennyiségkorlátozó használatát.



Karbantartás:

Az összes alkatrészt ellenőrizni, tisztítani, és esetl. cserélni kell.

A karbantartási munkák során zárja le a víz hozzáférést!



A patron beszerelése során figyeljen a tömítések helyes illeszkedésére.

Csavarozza fel a csavarzatot és húzza meg.



Pótalkatrészek: lásd a robbantott ábrát (* = speciális tartozékok)

Ápolás: lásd az Ápolási útmutatót



Estas Informações Técnicas sobre o produto destinam-se exclusivamente aos instaladores ou pessoal especializado instruído para o efeito! Por favor, entregue-as ao utilizador!

Campo de aplicação:

Não é possível o funcionamento com reservatórios sem pressão (esquentadores abertos).

Dados Técnicos

Pressão de caudal:	mín. 0,5 bar – recomendada 1 – 5 bar
Pressão de serviço:	máx. 10 bar
Pressão de teste:	16 bar
Débito a 3 bar de pressão de caudal:	aprox. 13 l/min
EcoJoy:	5,4 l/min
23 322/23 323/23 324:	aprox. 5 l/min
Temperatura na entrada de água quente	máx. 80 °C
Recomendada (para poupança de energia):	60 °C

Em pressões estáticas superiores a 5 bar dever-se-á montar um redutor de pressão.

Evitar grandes diferenças de pressão entre a ligação da água fria e a ligação da água quente!



Instalação:

Antes e depois da instalação, enxaguar bem as tubagens (respeitar a norma EN 806)!



Função:

Verificar a estanqueidade das ligações e testar o funcionamento da misturadora.



Limitação do caudal:

Não é aconselhável limitar o caudal caso sejam usados esquentadores hidráulicos.



Manutenção:

Verificar, limpar e, se necessário, substituir todas as peças.

Para efectuar trabalhos de manutenção, fechar o abastecimento de água!



Ao montar o cartucho, certifique-se de que as juntas de vedação ficam devidamente assentes.

Enrosçar e apertar bem a rosca.



Peças sobresselentes: ver desenho explodido (* = acessórios especiais)

Conservação: ver as instruções de conservação



Bu teknik ürün bilgisi sadece montajcı veya eğitimli uzmanlara yöneliktir! Lütfen kullanıcıya teslim ediniz!

Kullanım sahası:

Basıncısız kaplarla (açık sıcak su hazırlayıcı) çalıştırmak mümkün **değildir**.

Teknik Veriler

Akım basıncı:	en az 0,5 bar – tavsiye edilen 1 – 5 bar
İşletme basıncı:	maks. 10 bar
Kontrol basıncı:	16 bar
3 bar akış basıncında akım:	yakl. 13 l/dak
EcoJoy:	5,4 l/dak
23 322/23 323/23 324:	yakl. 5 l/dak
Su giriş ısısı	maks. 80 °C
Tavsiye edilen (enerji tasarrufu):	60 °C

Akış basıncın 5 barın üzerinde olması durumunda, bir basınç düşürücü takılmalıdır.

Soğuk ve sıcak su bağlantıları arasında yüksek basınç farklılıklarından kaçının!



Montaj:

Boru sistemini kurulumdan önce ve sonra su ile temizleyin (EN 806'ya dikkat edin)!



Fonksiyon:

Bağlantıların sızıntı durumunu ve armatürün çalışıp çalışmadığını kontrol edin.



Akım sınırlayıcı:

Hidrolik kumandalı ısıtıcıların kullanılması durumunda, akış miktar sınırlayıcı tavsiye edilmez.



Bakım:

Tüm parçaları kontrol edin, temizleyin, gerekirse değiştirin.

Bakım çalışmalarında su girişini kapatın!



Kartuşun montajında contaların düzgün yerleşmesine dikkat edin.

Vidalamayı vidalayın ve iyice sıkın.



Yedek parçalar: bkz. patlama görünümü

(* = özel aksesuar)

Bakım: bkz. bakım talimatı



Táto technická informácia o výrobku je určená len pre inštalátorov alebo zaškolených odborných pracovníkov! Dajte prosím k dispozícii užívateľovi!

Oblasť použitia:

Prevádzka s beztlakovými zásobníkmi (otvorenými ohrievačmi vody) **nie je možná**.

Technické údaje

Hydraulický tlak:	min. 0,5 baru – doporučený 1 – 5 barov
Prevádzkový tlak:	max. 10 barov
Skúšobný tlak:	16 barov
Prietok pri hydraulickom tlaku 3 bary:	cca 13 l/min
EcoJoy:	5,8 l/min
23 322/23 323/23 324:	cca 5 l/min
Teplota na vstupe teplej vody	max. 80 °C
Odporúčaná (úspora energie):	60 °C

Pri statických tlakoch vyšších než 5 barov sa musí namontovať redukčný ventil.

Je potrebné zabrániť vyšším tlakovým rozdielom medzi prípojkou studenej a teplej vody!



Inštalácia:

Potrubný systém pred a po inštalácii dôkladne prepláchnite (dodržujte normu EN 806)!



Funkcia:

Skontrolujte tesnosť spojov a funkciu armatúry.



Obmedzovač prietokového množstva:

Obmedzovač prietokového množstva sa nedoporučuje použiť v spojení s hydraulickými prietokovými ohrievačmi.



Údržba:

Všetky diely skontrolujte, vyčistite a podľa potreby vymeňte.

Pred zahájením údržby uzavrite prívod vody!



Pri montáži kartúše dbajte na správne nasadenie tesnení. Skrutkové spojenie zaskrutkovať a pevne utiahnuť.



Náhradné diely: pozri vyobrazenie dielov v rozloženom stave (* = zvláštne príslušenstvo)

Ošetrovanie: pozri návod na údržbu



Tehnične informacije o izdelku so izključno namenjene instalaterjem ali ustreznemu strokovnemu osebju!
Prosimo, predajte navodilo naprej uporabniku!

Področje uporabe

Ni možna uporaba z odprtimi zbiralniki (odprti grelniki vode) !

Tehnični podatki

Delovni tlak:	najmanj 0,5 bar – priporočljivo 1 – 5 bar
Obratovalni tlak	največ 10 bar
Preskusni tlak:	16 bar
Pretok pri delovnem tlaku 3 bar:	ca. 13 l/min
EcoJoy:	5,4 l/min
23 322/23 323/23 324:	ca. 5 l/min
Temperatura vhoda tople vode	maks. 80 °C
Priporočljivo (prihranek energije):	60 °C

Kadar tlak v mirovanju presega 5 bar, je potrebno vgraditi reducirni ventil.

Preprečite večje razlike v tlaku med priključkom hladne in tople vode!



Vgradnja:

Temeljito očistite sistem cevi pred in po instalaciji (upoštevajte standard EN 806)!



Funkcija:

Preverite priključke glede tesnosti in armaturo glede funkcije.



Omejilec količine

V povezavi s hidravličnimi pretočnimi grelniki se ne priporoča omejevanje količine pretoka.



Vzdrževanje

Preglejte vse dele, po potrebi očistite ali zamenjajte.

Pred pričetkom vzdrževalnih del zaprite dovod vode!



Pri vgradnji kartuše, bodite pozorni na pravilni naleg tesnila.

Spojko privijte in močno zategnite.



Nadomestni deli: Glej razstavljen prikaz

(* = posebna oprema)

Nega: Glej navodilo za nego



Ove tehničke informacije o proizvodima namenjene su isključivo za instalatera ili ovlaštenog stručnjaka!

Dajte ih svakom novom korisniku!

Područje primjene:

Upotreba s bestlačnim spremnicima (otvorenim grijačima vode) nije moguća.

Tehnički podaci

Hidraulički tlak:	min. 0,5 bar – preporučeno 1 – 5 bar
Radni tlak:	maks. 10 bar
Ispitni tlak:	16 bar
Protok kod hidrauličnog tlaka od 3 bar:	oko 13 l/min
EcoJoy:	5,4 l/min
23 322/23 323/23 324:	oko 5 l/min
Temperatura na dovodu tople vode	maks. 80 °C
Preporučuje se (ušteda energije):	60 °C

Ako tlak mirovanja premašuje 5 bar, tada treba ugraditi reduktor tlaka.

Potrebno je izbjegavati veće razlike u tlakovima između priključaka za hladnu i toplu vodu!



Ugradnja:

Sustav cijevi prije i nakon instalacije temeljito isprati (uzeti u obzir EN 806)!



Funkcija:

Priključke ispitajte na nepropusnost te provjerite ispravno funkcioniranje armature.



Graničnik količine:

Ograničavanje protoka ne preporučuje se ako se radi o hidrauličkim protočnim grijačima vode.



Održavanje:

Pregledajte sve dijelove, očistite ih i po potrebi zamijenite.

Kod radova održavanja zatvorite dovod vode!



Kod ugradnje kartuše potrebno je pripaziti na ispravno dosjedanje brtvila.

Vijčani spoj uvrmuti i čvrsto privući.



Rezervni dijelovi: pogledajte povećani prikaz

(* = dodatna oprema)

Njega: pogledajte upute za njegu



Техническите данни за продукта са предназначени само за монтажора или за съответно информираните специалисти!

Предайте на потребителите на арматурата!

Област на приложение:

Експлоатация с безнапорни резервоари (отворени водонагреватели) не е възможна.

Технически данни

Налиягане на водната струя:	мин. 0,5 бара – препоръчва се 1 – 5 бара
Работно налягане:	макс. 10 бара
Изпитвателно налягане:	16 бара
Разход при 3 бара налягане на потока:	прибл. 13 л/мин
EcoJoy:	5,4 л/мин
23 322/23 323/23 324:	прибл. 5 л/мин
Температура на топлата вода при входа	макс. 80 °C
Препоръчва се (Икономия на енергия):	60 °C

При постоянно налягане над 5 бара трябва да се вгради редуктор на налягането.

Да се избягват големи разлики в налягането между водопроводите за студената и топлата вода!



Монтаж:

Водопроводната система преди и след монтаж да се промие основно (придържайте се към EN 806)!



Функциониране:

Проверете връзките за теч и функционирането на арматурата.



Ограничаване на потока на водата:

Не се препоръчва ограничаването на потока на водата в съчетание с проточни водонагреватели.



Техническо обслужване:

Проверете всички части, почистете ги, ако е необходимо, ги подменете.

При работи по поддръжка на арматурата водата трябва да е спряна!



При монтаж на картуша внимавайте уплътнителите да прилегнат правилно.

Завинтете съединителя и го затегнете.



Резервни части: виж скицата с отделните части, посочваща последователността на монтажа (* = специални части)

Поддръжка: виж инструкциите за поддръжка



Käesolev tehniline tooteinformatsioon on suunatud eranditult paigaldajale või pädevale spetsialistile.

Palume edastada see kasutajale!

Kasutusala:

Ei ole võimalik kasutada koos survevaba boileriga (lahtise veekuumutiga)!

Tehnilised andmed

Veesurve:	minimaalselt 0,5 baari, soovitatavalt 1 – 5 baari
Surve töörežiimis:	maksimaalselt 10 baari
Testimissurve:	16 baari
Läbivool 3-baarise veesurve korral:	ca 13 l/min
EcoJoy:	5,4 l/min
23 322/23 323/23 324:	ca 5 l/min
Siseneva kuumade vee temperatuur	maksimaalselt 80 °C
Soovituslik temperatuur energiasäästuks:	60 °C

Kui segisti staatiline surve on üle 5 baari, tuleb paigaldada survealandaja.

Vältige suuri surveerinevusi külma- ja kuumaveetorst siseneva vee vahel!



Paigaldamine:

Loputage torudesüsteemi põhjalikult enne ja pärast paigaldamist (vastavalt EN 806)!



Funktsioon:

Veenduge, et ühenduskohad ei leki ja segisti töötab.



Vee voolumäära piiraja:

Survestatud läbivoolu boileri puhul ei ole soovitatav voolumäära piirajat kasutada.



Tehniline hooldus:

Kõik osad tuleb kontrollida, puhastada ja vajadusel asendada.

Hooldustööde ajaks palume sulgeda vee juurdevoolu!



Keraamilise sisu paigaldamisel jälgige tihendite õiget asendit.

Keerake sisse ja kruvige kinni kruvi.



Tagavaraosad: vt koostejoonist

(* = lisatarvikud)

Hooldamine: vt hooldusjuhiseid.



Ši tehnikä informācija par produktu ir paredzēta tikai uzstādītājam vai profesionāliem speciālistiem!

Lūdzam nodot izmantotājam!

Lietojums:

Izmantošana ar zema spiediena ūdens uzkrājējiem (atklātajiem karstā ūdens sildītājiem) nav iespējama.

Tehniskie dati

Hidrauliskais spiediens:	vismaz 0,5 bāri / ieteicams no 1 līdz 5 bāriem
Darba spiediens:	maksimāli 10 bāri
Kontrolspiediens:	16 bāri
Caurtece pie 3 bāru plūsmas spiediena:	apmēram 13 l/min
EcoJoy:	5,4 l/min
23 322/23 323/23 324:	apmēram 5 l/min
Iepilūstošā siltā ūdens temperatūra:	maksimāli 80 °C
Ieteicamā temperatūra (enerģijas taupīšanai):	60 °C

Ja spiediens miera stāvoklī lielāks par 5 bāriem, iemontēt reduktoru. Jāizvairās no lielas spiediena starpības siltā un aukstā ūdens pieslēgumos!



Instalācija:

Rūpīgi izskalojiet cauruļvadu sistēmu pirms un pēc instalācijas (ievērojiet EN 806)!



Funkcija:

Pārbaudiet pieslēgumu blīvumu un armatūras funkcionēšanu.



Patēriņa ierobežošana:

Ja tiek izmantots caurteces ūdens sildītājs, nav ieteicams ierobežot caurteces daudzumu.



Tehnikā apkope:

Pārbaudiet, tīriet un pēc iespējas apmainiet visas daļas.

Tehnikās apkopes laikā noslēgt ūdens padevi!

Ievietojot patronu, ievērojiet pareizu blīvējumu stāvokli.

Leskrūvēt saskrūvi un stingri pievilkt.



Rezerves daļas: skatīt detaļu attēlojumu

(* = speciālie piederumi).

Apkope: skatīt kopšanas pamācību



Ši techninė informacija apie gaminį skirta tik santechnikui ir apmokytam personalui!

Prašome ją perduoti vartotojui.

Naudojimo sritis

Negalima naudoti su neslėginiais vandens kaupikliais (atvira vandens šildytuvais).

Techiniai duomenys

Vandens slėgis:	min. 0,5 baro; rekomenduojama 1 – 5 barai
Darbinis slėgis:	maks. 10 barų
Bandomasis slėgis:	16 barų
Vandens prataka esant 3 barų vandens slėgiui:	apie 13 l/min.
EcoJoy:	5,4 l/min.
23 322/23 323/23 324:	apie 5 l/min.
Įtekančio karšto vandens temperatūra:	maks. 80 °C
Rekomenduojama temperatūra (taupant energiją):	60 °C

Jei statinis slėgis didesnis nei 5 barai, reikia įmontuoti slėgio reduktorių.

Neleiskite susidaryti dideliam šalto ir karšto vandens slėgių skirtumui!



Įrengimas

Vamzdžius gerai išplaukite prieš montavimą ir po to (vadovaukitės EN 806)!



Veikimas

Patikrinkite, ar jungtys sandarios ir ar veikia maišytuvais.



Vandens pratakos ribojimas

Nerekomenduojame naudoti vandens pratakos ribotuvo, jei maišytuvais jungiamas su hidrauliniu tekančio vandens šildytuvu.



Tehninė priežiūra

Patikrinkite ir nuvalykite detales. Jei reikia, pakeiskite jas naujomis.

Atlikdami technines priežiūros darbus, užsukite vandenį!

Montuodami įdėklą atkreipkite dėmesį, ar tinkamai įstatytos tarpinės.

Įsukite srieginį sujungimą ir tvirtai suveržkite.



Atsarginės detalės: žr. išmontuoto įrenginio iliustraciją (* = specialūs priedai)

Priežiūra: žr. priežiūros nurodymus



Aceste informații tehnice despre produs sunt destinate exclusiv pentru instalator sau personalul de specialitate instruit!
Vă rugăm să le transmiteți utilizatorului!

Domeniu de utilizare:

Utilizarea în rețea cu cazane nepresurizate (cazane deschise) nu este posibilă.

Specificații tehnice

Presiune de curgere:	min. 0,5 bar – recomandat 1 – 5 bar
Presiune de lucru:	max. 10 bar
Presiunea de încercare:	16 bar
Debitul la presiunea de curgere de 3 bar:	cca. 13 l/min
EcoJoy:	5,4 l/min
23 322/23 323/23 324:	cca. 5 l/min
Temperatură la intrare apă caldă	max. 80 °C
Recomandat (pentru economisire de energie):	60 °C

La presiuni de repaus de peste 5 bar se va monta un reductor de presiune.

Se vor evita diferențe de presiune mari între racordurile de apă caldă și rece!



Instalare:

Spălați temeinic sistemul de conducte înainte și după instalare (Se va respecta norma EN 806)!



Funcționare:

Se verifică etanșeitatea racordurilor și funcționarea bateriei.



Limitatorul de debit:

Nu se recomandă utilizarea limitatorului de debit la încălzitoarele hidraulice instantanee.



Întreținere:

Toate piesele se verifică, se curăță, eventual se înlocuiesc.

În timpul lucrărilor de întreținere se va închide alimentarea cu apă!



La montarea cartușului, se va verifica poziția corectă a garniturilor.

Se înșurubează șuruburile și se strâng bine.



Piese de schimb: a se vedea reprezentarea desfășurată (* = accesorii speciale).

Îngrijire: a se vedea instrucțiunile de îngrijire



本产品技术信息专为安装人员或经过培训的专业人员提供。
请向用户提供这些说明。

应用:

不允许与非增压式蓄热热水器一起操作。

规格

水流压力:	最小 0.5 公斤 – 推荐使用 1 - 5 公斤
工作压力:	最大 10 公斤
测试压力:	16 公斤
水流压力为 3 公斤时的流量:	约为 13 升/分钟
EcoJoy:	5.4 升/分钟
23 322/23 323/23 324:	约为 5 升/分钟
热水入水口温度	最高 80 °C
推荐 (节能):	60 °C

如果静压超过 5 公斤，必须加装减压阀。
避免冷热水间产生大的压差。



安装:

安装前后务必彻底冲洗所有管件 (考虑到 EN 806)。



功能:

检查连接是否有渗漏现象，并检查龙头的功能。



流量限制:

建议不要将水流限制器与液控式即热热水器一起使用。



维护:

检查和清洁所有部件，根据需要更换部件。

维护时应关闭进水管。



安装阀芯时，确保正确放置密封圈。

装入并拧紧螺钉。



备件: 参见分解图

(* = 特殊零件)

保养: 参见“保养指南”



Данная техническая документация по изделию предназначена только для слесаря-сантехника или соответствующих специалистов!
Пожалуйста передайте её пользователю!

Область применения:

Эксплуатация с безнапорными накопителями (открытые водонагреватели) не предусмотрена.

Технические данные

Давление воды:	миним. 0,5 бар – рекомендуется 1 – 5 бар
Рабочее давление:	макс. 10 бар
Испытательное давление:	16 бар
Расход при давлении воды 3 бар:	прибл. 13 л/мин
EcoJoy:	5,4 л/ми
23 322/23 323/23 324:	прибл. 5 л/ми
Температура горячей воды на входе	макс. 80 °C
Рекомендовано (экономия энергии):	60 °C

При давлении в водопроводе более 5 бар рекомендуется установить редуктор давления.

Необходимо избегать больших перепадов давлений в подсоединениях холодной и горячей воды!



Установка:

Перед установкой и после установки тщательно промыть систему трубопроводов (соблюдать EN 806)!



Проверка работы:

Проверить соединения на герметичность и проверить работу смесителя.



Регулирование расхода:

Регулятор расхода не рекомендуется использовать в системе с гидравлическими проточными водонагревателями.



Техническое обслуживание:

Все детали проверить, очистить, при необходимости заменить.

При работах по техобслуживанию перекрыть подачу воды!



При установке картриджа следить за правильным положением уплотнений.
Ввинтить резьбовое соединение и затянуть его до отказа.



Запчасти: см. рисунок со сборочными деталями (* = специальные принадлежности)

Уход: см. инструкцию по уходу

D
Grohe Deutschland
Vertriebs GmbH
Zur Porta 9
32457 Porta Westfalica
Tel.: +49 571 3989-333
Fax: +49 571 3989-999

A
GROHE Ges.m.b.H.
Wienerbergstraße 11/A7
1100 Wien
Tel.: +43 1 68060
Fax: +43 1 6884535

B
GROHE nv - sa
Diependaalweg 4a
3020 Winksele
Tel.: +32 16 230660
Fax: +32 16 239070

BG
Търговско представителство
Grohe AG България
етаж 8, офис 21
Бул. България 81 Б
1404 София
Тел.: +359 2 9719959
+359 2 9712535
Факс.: +359 2 9712422

CDN
GROHE Canada Inc.
1230 Lakeshore Road East
Mississauga, Ontario
Canada, L5E 1E9
Tel.: +1 905 2712929
Fax: +1 905 2719494

CH
Grohe Switzerland SA
Bauarena Volketswil
Industriestrasse 18
8604 Volketswil
Tel.: +41 44 8777300
Fax: +41 44 8777320

CN
高仪 (上海)
卫生洁具有限公司
上海市黄陂北路227号
中区广场607-610室
电话: +86 21 63758878
传真: +86 21 63758665

CY
GROME Marketing (Cyprus) Ltd.
195B, Old Nicosia-Limassol Road
Dhali Industrial Zone
P.O. Box 27048
1641 Nicosia
Tel.: +357 22 465200
Fax: +357 22 379188

CZ SK
Grohe ČR s.r.o.
Zastoupení pro ČR a SR
V Oblouku 104, Čestlice
252 43 Průhonice
Tel.: +420 22509 1082
Fax: +420 22509 1085

www.grohe.com

2011 / 09 / 30

DK
GROHE A/S
Walgerholm 11
3500 Vaerløse
Tel.: +45 44 656800
Fax: +45 44 650252

E
GROHE España S.A.
C/ Botanica, 78 - 88
Gran Via L'H - Distr. Econòmic
08908 L'Hospitalet de Llobregat
(Barcelona)
Tel.: +34 93 3368850
Fax: +34 93 3368851

EST LT LV
GROHE AG Eesti filiaal
Tartu mnt 16
10117 Tallinn
Tel.: +372 6616354
Fax: +372 6616364

F
GROHE s.à.r.l.
60, Boulevard de la Mission
Marchand
92400 Courbevoie - La Défense
Tel.: +33 1 49972900
Fax: +33 1 55702038

FIN
Oy Teknocalor Ab
Sinikellonkuja 4
01300 Vantaa
Tel.: +358 9 8254600
Fax: +358 9 826151

GB
GROHE Limited
Blays House, Wick Road
Englefield Green
Egham, Surrey, TW20 0HJ
Tel.: +44 871 200 3414
Fax: +44 871 200 3415

GR
N. Sapountzis S.A.
86, Kapodistriou & Roumelis Str.
142 35 N. Ionia - Athens
Tel.: +30 210 2712908
Fax: +30 210 2715608

H
GROHE Hungary Kft.
Röppentyű u. 53.
1139 Budapest
Tel.: +36 1 238 80 45
Fax: +36 1 238 07 13

HR
GROHE AG - Predstavništvo
Štefanovečka 10
10000 Zagreb
Tel.: +385 1 2989025
Fax: +385 1 2910962

I
Grohe S.p.A.
Via Crocefisso, 19
20122 Milano
Tel.: +39 2 959401
Fax: +39 2 95940263

IND
Grohe India Pvt. Ltd.
14th Floor
DLF Building No. 5, Tower A
DLF Cyber City, Phase III
Gurgaon - 122002
Haryana
Tel.: +91 124 4933 000
Fax: +91 124 4933 001

IS
BYKO hf.
Skemmuvegi 2
200 Kópavogur
Tel.: +354 515 4000
Fax: +354 515 4099

J
Grohe Japan Ltd.
TRC Building, 3F
1-1 Heiwajima 6-chome, Ota-ku
Tokyo 143-0006
Tel.: +81 3 32989730
Fax: +81 3 37673811

N
GROHE A/S
Nils Hansens vei 20
0667 Oslo
Tel.: +47 22 072070
Fax: +47 22 072071

NL
GROHE Nederland BV
Metaalstraat 2
2718 SW Zoetermeer
Tel.: +31 79 3680133
Fax: +31 79 3615129

P
GROHE Portugal
Componentes Sanitários, LDA
Zona Industrial de Areeiros,
Apt. 167
3850-200 Albergaria-a-Velha
Tel.: +351 234 529 900
Fax: +351 234 529 901

PL
GROHE Polska Sp. z o.o.
Pulawska 182 Street
02-670 Warszawa
Tel.: +48 22 5432 640
Fax: +48 22 5432 650

RUS
Представительство
Grohe AG
Москва, ул. Пусаковская 13, стр. 1
107140
тел.: +7 495 9819510
факс: +7 495 9819511

RO
Grohe AG Reprezentanta
Strada Nicolae Iorga 13,
Corp B
010432 Bucuresti (Sector 1)
Tel.: +40 21 2125050
Fax: +40 21 2125048

S
GROHE A/S
Kungsängsvägen 25
753 23 Uppsala
Tel.: +46 771 141314
Fax: +46 771 141315

SLO
GROSAN inženiring d.o.o.
Slandrova 4
1000 Ljubljana
Tel.: +386 1 5633060
Fax: +386 1 5633061

TR
GROME IC Ve Dis Ticaret
Limited Sirketi
Sun Plaza - Dereboyu Caddesi
Bilim Sokak. No: 5 Kat:10
34398 Maslak-Istanbul
Tel.: +90 212 3281344
Fax: +90 212 3281772

UA
Представництво
Grohe AG Україна
Вул. Івана Франка, 18-А
01030 Київ
тел.: +38 044 537 52 73
факс: +38 044 590 01 96

USA
GROHE America Inc.
241 Covington Drive
Bloomingtondale
Illinois, 61018
Tel.: +1 630 5827711
Fax: +1 630 5827722

**Eastern Mediterranean
Middle East - Africa
Area Sales Office:**
GROME Marketing (Cyprus) Ltd.
195B, Old Nicosia-Limassol Road
Dhali Industrial Zone
P.O. Box 27048
1641 Nicosia
Tel.: +357 22 465200
Fax: +357 22 379188

Far East Area Sales Office:
GROHE Pacific Pte. Ltd.
180 Clemenceau Avenue
01-01/02 Haw Par Centre
Singapore 239922
Tel.: +65 6311 3600
Fax: +65 6378 0855

GROHE

ENJOY WATER®