



SDC



SCL



10



78



2,7



250



150



150



525x305x350

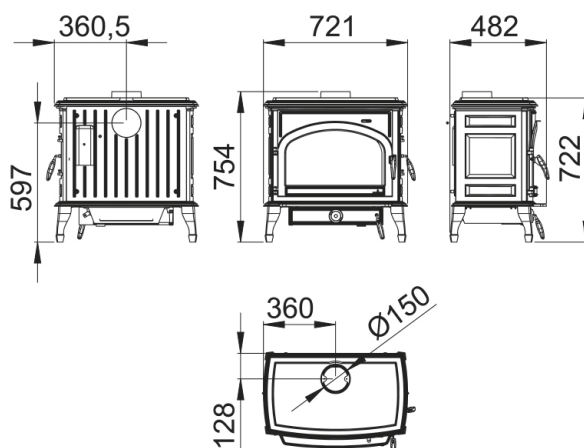


59



Características

- Sistema de Doble Combustión
- Sistema de Cristal Limpio
- Potencia calorífica: 10kw
- Rendimiento (%): 78%
- Consumo (kg/h): 2,7kg/h
- Volumen calefactable (m3): 250m3
- Interior Fundición
- Elaborado en Fundición
- Peso (kg): 150kg
- Diámetro salida de humos (mm): 150mm
- Boca útil cámara (mm): 525x305x350mm
- Tamaño máx. troncos (cm): 59cm
- Opcional salida superior o trasera



Dada la continua mejora de nuestros productos y el perfeccionamiento de nuestro proceso de fabricación, las dimensiones, la estética del producto y las características técnicas están sujetas a posibles variaciones sin previo aviso por parte de nuestra empresa.

www.bronpi.com