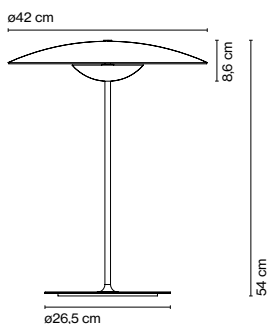
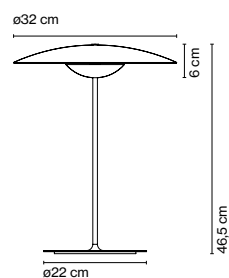




Ginger

Joan Gaspar

marset

**Ginger M****Ginger S****Ginger M**

LED SMD 15,4W 700mA
2700K 2130lm (incluido)

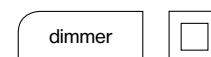
Ginger S

LED SMD 7,8W 700mA
2700K 1066lm (incluido)

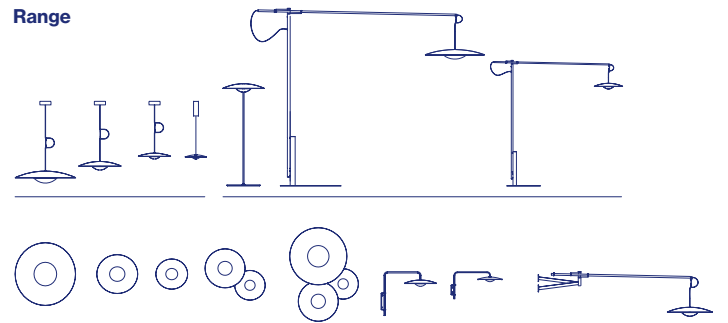
- Roble
- Wengué

Cable eléctrico en negro

Difusor y base de madera prensada de 4 mm en roble natural o wengué. Disipador de aluminio inyectado y tija metálica lacados en negro mate.



- [Descargar](#) Instrucciones de montaje
- [Descargar](#) Fotometrías
- [Descargar](#) 2D
- [Descargar](#) 3D
- [Descargar](#) Etiqueta energética

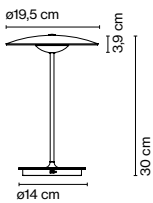
Range

Ver el vídeo
info@marset.com
www.marset.com

La madera es una gran aliada de la iluminación más intimista, un material complicado de moldear que la colección Ginger resuelve con nitidez. La combinación de láminas de madera y papel prensados a alta presión consigue una luminaria de aspecto casi plano, sobrio, que ilumina los espacios con luz indirecta desde una presencia leve.



Ginger 20 M



Ginger 20 M

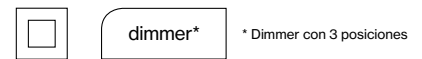
LED SMD 3,2W 350mA 2700K
478lm (incluido)

Difusor y base de madera prensada de 4 mm en roble natural o wengué. Disipador de aluminio inyectado y tija metálica lacados en negro mate. En el interior de la base se aloja una batería con 5 horas de autonomía a pleno rendimiento.

- Roble
- Wengué

Batería

5 horas a máxima intensidad
10 horas a 50% de intensidad
20 horas a 25% de intensidad



* Dimmer con 3 posiciones

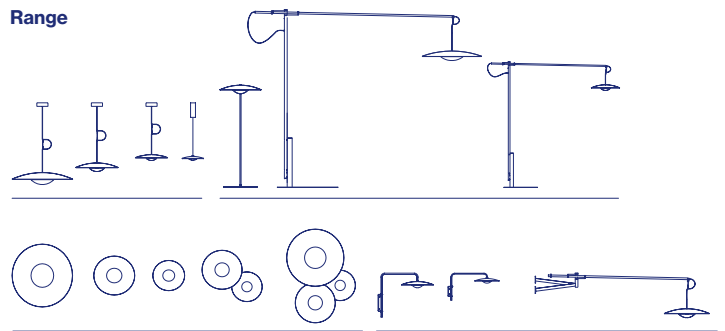
Tiempo de carga de batería:
10h

- Descargar** Instrucciones de montaje
- Descargar** Fotometrías
- Descargar** 2D
- Descargar** 3D
- Descargar** Etiqueta energética



Ver el vídeo
info@marset.com
www.marset.com

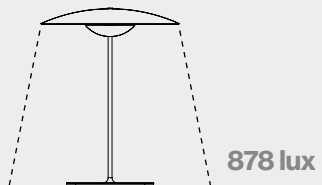
Range



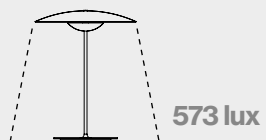
La madera es una gran aliada de la iluminación más intimista, un material complicado de moldear que la colección Ginger resuelve con nitidez. La combinación de láminas de madera y papel prensados a alta presión consigue una luminaria de aspecto casi plano, sobrio, que ilumina los espacios con luz indirecta desde una presencia leve.

Cómo ilumina Ginger

Ginger M



Ginger S



Ginger 20 M

