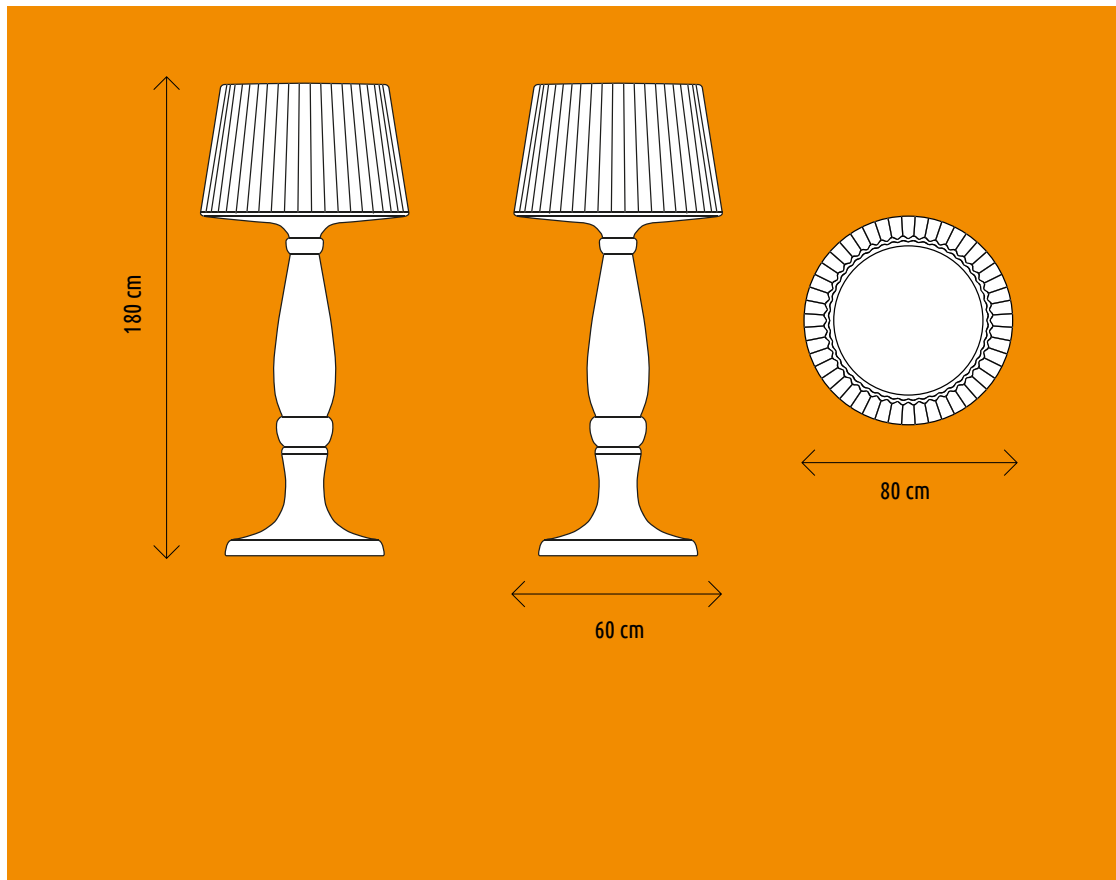


TECHNICAL AREA



ENGLISH

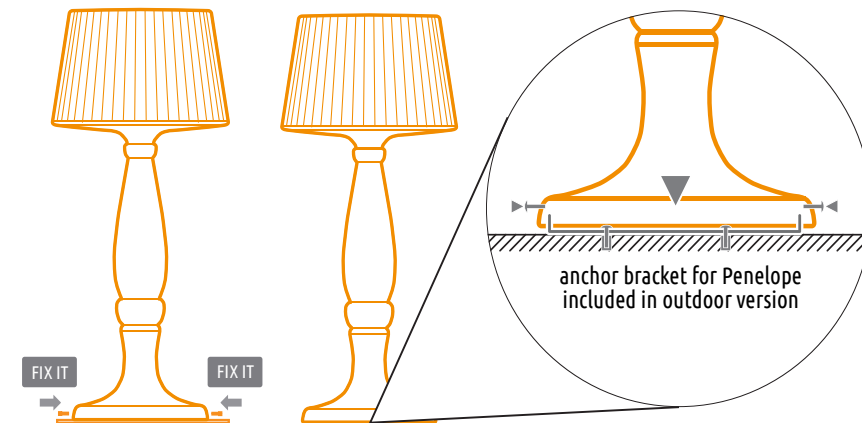
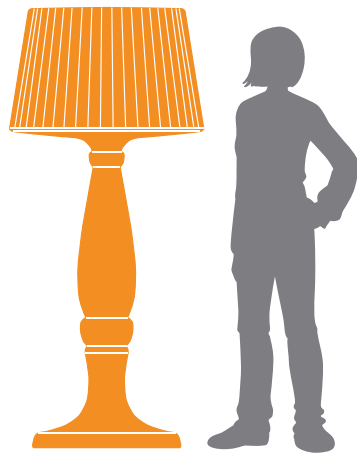
From the modern reinterpretation of the traditional lamp abat-jour, iconic model of other times but always present, born AGATA. Lamp with the unusual size of 180 cm of tall, perfect to decorate and illuminate any location and easily adaptable to any context. Besides the range of illuminable colors available in the catalog, AGATA embellishes her line with the glossy painted and oxidized finishes of his base and lampshade, letting the light diffusion both from up and down. Available with energy-saving bulb E27 (not included) up to 32 W and RGBW LED that thanks to the remote control with various shades of color can be setted. In all versions, the degree of protection is IP20 or IP66. For the outdoor version the anchor bracket to the ground is included.

FRANÇAIS

Voici la réinterprétation moderne du traditionnel abat-jour, modèle emblématique d'autres fois mais toujours actuel, c'est la naissance d' AGATA. Lampe d'une taille inhabituelle de 180 cm de haut, idéal pour décorer et illuminer n'importe quel style d'environnement et facilement adaptable à n'importe quel contexte. Outre la gamme de couleurs disponibles dans le catalogue, AGATA embellit sa ligne avec la peinture et la finition oxydée de la base et de l'abat-jour, ne laissant que la lumière se propager autant vers le bas que vers le haut. Disponible avec emplacement pour ampoules E27 (non inclus) de maximum 32W chacune et LED RGBW qui grâce à la télécommande, permet de régler différentes nuances de couleur. Dans toutes les versions, le degré de protection est IP20 ou IP66. Dans la version extérieur, la platine d'accrochage au sol est incluse.

ITALIANO

Dalla reinterpretazione in chiave moderna della tradizionale abat-jour, modello iconico di altri tempi ma sempre attuale, nasce AGATA. Lampada dalle dimensioni inusuali 180 cm di altezza, perfetta per decorare ed illuminare qualsiasi stile d'ambiente e facilmente collocabile in ogni contesto. Oltre alla gamma dei colori illuminabili disponibili a catalogo, AGATA impreziosisce la sua linea con la laccatura e la finitura ossidata del basamento e del paralume, lasciando che la luce si diffonda sia verso il basso sia verso l'alto. Disponibile nella versione con attacco E27 per lampadine a basso consumo (non incluse) al massimo 32W ciascuna di potenza e LED RGBW, che grazie al telecomando permette di impostare varie sfumature di colore. In tutte le versioni il grado di protezione è IP20 o IP66. Nella versione per esterni la staffa di ancoraggio a terra è compresa.



ESPAÑOL

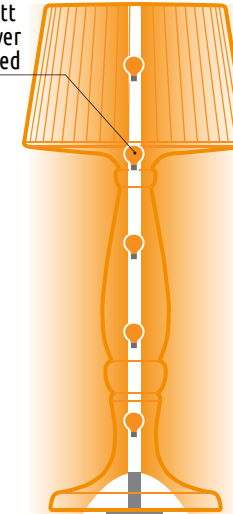
Desde la reinterpretación en clave moderna de la lámpara tradicional abat-jour, modelo icónico de otras veces, pero siempre presente, nace AGATA. Lámpara del tamaño inusual de 180 cm de altura, ideal para decorar e iluminar cualquier ambiente de estilo y fácilmente adaptable a cualquier contexto. Además de la gama de colores iluminable disponibles en el catálogo, AGATA embellece su línea con los acabados brillante pintado y oxidado de su base y pantalla, dejando que la luz se propague tanto por abajo quanto por arriba. Disponible con enchufe E27 válido para bombilla de bajo consumo (no incluida) de hasta 32 W de potencia y LED RGBW que gracias al mando a distancia permite de impostar varios tonos de color. En todas las versiones el grado de protección es IP20 o IP66. En la versión para externo, el soporte de anclaje a tierra está incluido.

DEUTSCH

AGATA entsteht aus der modernen Neuinterpretation eines traditionellen Lampenschirms, des Abatjourns, eines ikonischen Modells aus vergangenen Zeiten, das jedoch immer noch aktuell ist. Es handelt sich um eine Lampe mit ungewöhnlichen Ausmaßen, sie ist 180 cm hoch wodurch sie sich bestens zur Dekoration und Beleuchtung von Räumen jeglicher Stilrichtung eignet und mit Leichtigkeit in jeder Umgebung aufgestellt werden kann. Zusätzlich zur Palette der im Katalog verfügbaren Leuchtfarben wird die AGATA-Linie durch die Lackierung und die oxidierte Ausführung des Sockels und des Leuchtschirms veredelt, wobei das Licht sowohl nach unten als auch nach oben ausgestrahlt wird. Die Lampe ist wahlweise mit E27 Fassung für Energiesparglühbirnen (nicht im Lieferumfang enthalten) zu je max. 32W oder mit LED-RGBW-Leuchte verfügbar, welche durch die Fernbedienung in verschiedenen Farbtönungen eingestellt werden kann. In sämtlichen Ausführungen ist die Schutzklasse IP20 oder IP66 vorhanden. In der Version für die Außenbereiche ist der Befestigungsbügel zur Bodenverankerung im Lieferumfang enthalten.

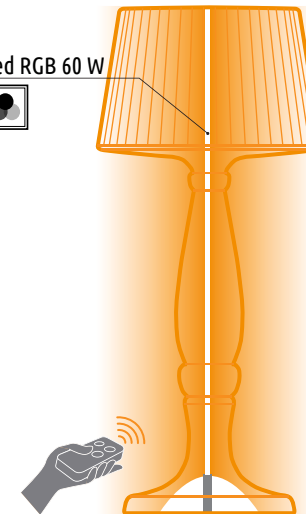
E27 SYSTEM

5x light bulb
max 32 watt
energy saver
not included



RGB SYSTEM

Led RGB 60 W



GS Embossed Moulded

				
		<u>110</u> TRASPARENT	<u>117</u> WHITE	<u>617</u> LIGHT GREY
				
<u>388</u> ORANGE	<u>609</u> YELLOW	<u>822</u> ORANGE	<u>602</u> IVORY	<u>804</u> BEIGE
				
<u>212</u> BEIGE	<u>5513</u> LIGHT BLUE	<u>150</u> LIGHT BLUE	<u>840</u> LIGHT BLUE	<u>612</u> YELLOW
				
<u>662</u> GREEN	<u>659</u> GREEN	<u>87</u> GREY	<u>870</u> ANTHRACITE	<u>210</u> BLACK
				
<u>204</u> RED	<u>550</u> RED	<u>92</u> BROWN	<u>404</u> LILAC	<u>43</u> VIOLET
				
<u>41</u> VIOLET	<u>600</u> BLUE	<u>376</u> BLUE	<u>381</u> BLUE	<u>208</u> GREEN
				
<u>348</u> GREEN	<u>759</u> MARSALA	<u>350</u> TERRACOTTA	<u>1902</u> LUMINESCENT	

IL Illuminable

				
		<u>110</u> TRASPARENT	<u>388</u> ORANGE	<u>822</u> ORANGE
				
<u>204</u> RED	<u>404</u> LILAC	<u>612</u> YELLOW	<u>5513</u> LIGHT BLUE	<u>150</u> LIGHT BLUE
				
<u>662</u> GREEN				

LV Glossy Enamelled



117
WHITE



617
LIGHT GREY



87
GREY



388
ORANGE



609
YELLOW



822
ORANGE



602
IVORY



804
BEIGE



212
BEIGE



5513
LIGHT BLUE



150
LIGHT BLUE



840
LIGHT BLUE



612
YELLOW



662
GREEN



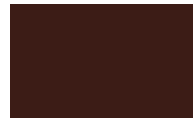
659
GREEN



870
ANTHRACITE



210
BLACK



92
BROWN



204
RED



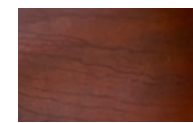
550
RED



5501
COPPER

NEW

OS Oxidized **NEW**



500
COPPER



101
RUST