

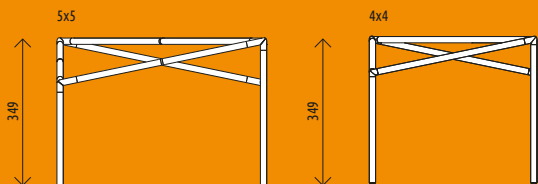
# Kite by Myyour with Simone Micheli pag. 10



piegatura tubi

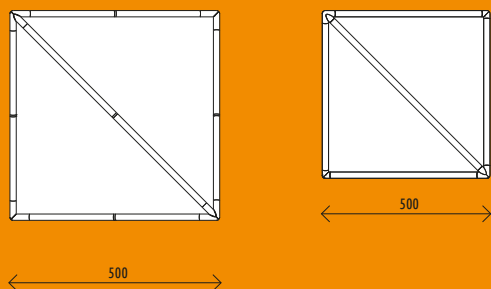


verniciatura



Normativa di Verifica Profili EuroCodice 3, D.M.

Normativa Calcolo Valori neve e vento: NTC2008

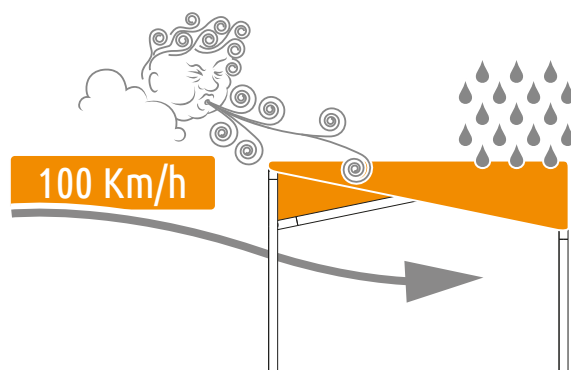


**IT** Elegante ed evocativo come una vela, leggero da trasportare, facile da installare: Kite è la struttura ideale per ospitare le feste in giardino, per i ristoranti all'aperto, per i locali di qualsiasi tipo. Lo distingue il caratteristico disegno con due soli spioventi affiancati, dalla geometria particolare, che sotto l'eleganza nasconde la funzionalità di due soli punti di scarico acqua. La struttura portante è leggera, in alluminio e acciaio, ma con un'importanza volumetrica determinata dallo spessore dei montanti. Può essere fissata a terra con le piastre fornite, o zavorrata con contenitori accessori riempiti d'acqua. La copertura è in tela spalmata in PVC di derivazione nautica, con tutti gli ancoraggi alla struttura nascosti. L'illuminazione a led è puntata sul telo interno, per una migliore diffusione della luce. Ma il vero atout vincente di Kite è probabilmente la facilità di trasporto e montaggio: lunghezza massima dei tubi di 3,20 metri e solo 400 Kg di peso totale, per una struttura agile e flessibile che cambia il

modo di interpretare l'ospitalità e l'intrattenimento all'aperto.

**EN** Elegant and evocative as a sail, easy to carry, easy to install: Kite is the ideal place to host a party in the garden, for outdoor

restaurants, for clubs of any kind. It is distinguished by its characteristic design with only two side by side slopes, with a particular geometry, which hides under the elegance, the functionality of only two discharge water points. The structure is light,



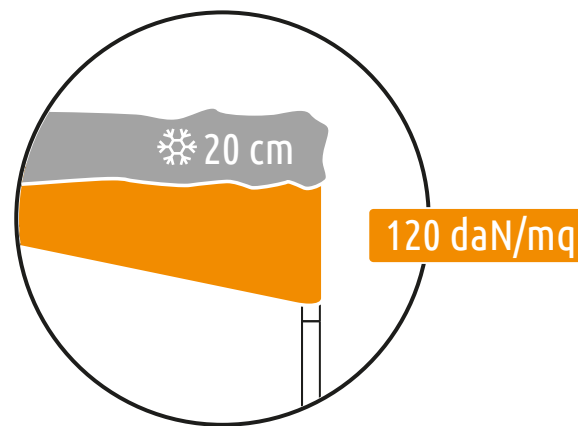
in aluminium and steel, but with volumetric importance determined by the thickness of the uprights. It can be fixed to the ground with the provide plates. The cover is made of nautical PVC coated tent, with all anchors to structure hidden. The LED lighting is focused on the inner tent for better light diffusion. But the real winning point of Kite is probably the ease of transportation and assembly: maximum pipe length of 3.20 meters and only 400 kg of total weight for an agile and flexible structure that changes the way you interpret the hospitality and outdoor entertainment.



**FR** Élégant et suggestif comme une voile, facile à transporter, facile à installer: Kite est le lieu idéal pour organiser vos fêtes dans le jardin, au restaurant en plein air, ou ailleurs. Par sa conception

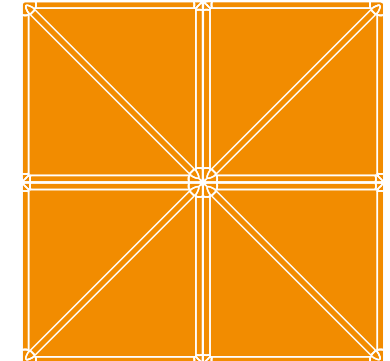
caractéristique et sa forme en pente à la géométrie élégante et fonctionnelle permettant d'évacuer l'eau. Sa structure composée d'aluminium et d'acier est légère, mais avec un volume important dû à l'épaisseur des montants. Il peut être fixé au sol au moyen de plaques de fixation. La couverture est faite de tissu enduit de PVC utilisés dans l'univers nautique, avec les points d'ancrage soigneusement dissimulés. L'éclairage LED est axé sur la tente intérieure pour une meilleure diffusion de la lumière. Mais l'atout gagnant de Kite tient dans sa facilité de transport et de montage: longueur maximum des tubes de 3,20 mètres et seulement 400 kg de poids total pour une structure agile et flexible qui permet de repenser l'ospitalité et l'entretien en plein air.

**ES** Elegante y evocador como una vela, liviano para transportar, fácil de instalar: Kite es la estructura ideal para alojar las fiestas en el jardín, para los restaurantes al aire libre, para los locales de cualquier tipo. Lo distingue el característico diseño con sólo dos faldones adosados, de particular

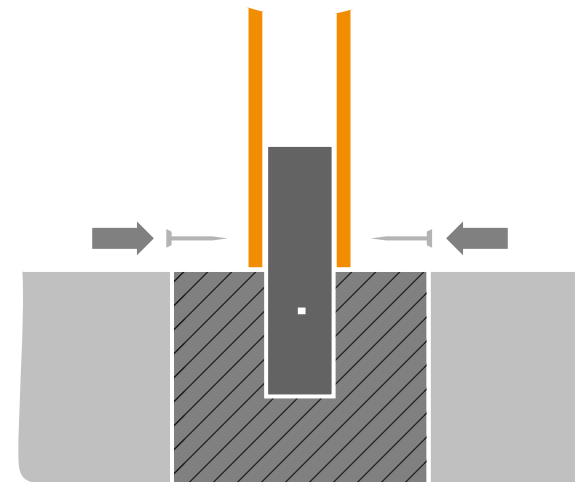
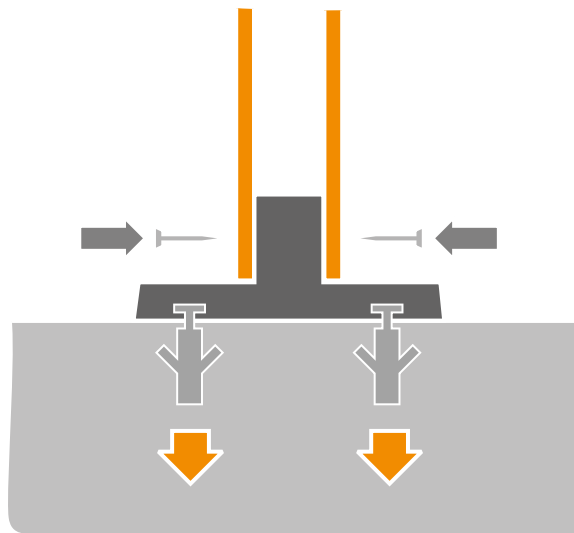




geometría, que bajo la elegancia esconden la funcionalidad de sólo dos puntos de descarga de agua. La estructura portante es liviana, de aluminio y acero, pero con una importancia volumétrica determinada por el espesor de los montantes. Puede ser fijada a tierra con las placas provistas. La cobertura es de tela recubierta de PVC de derivación náutica, con todos los anclajes a la estructura ocultos. La iluminación a led está dirigida sobre la tela interna, para una mejor difusión de la luz. Pero la verdadera "carta ganadora" de Kite es probablemente la facilidad de transporte y montaje; longitud máxima de los tubos de 3,20 metros y sólo 400 kg de peso total, para una estructura ágil y flexible que cambia el modo de interpretar la hospitalidad y el entretenimiento al aire libre.



**DE** Elegant und stimmungsvoll wie ein Segel, leicht zum Transport, leichte Installation: Kite ist die ideale Struktur für Gartenpartys, in Restaurants unter freiem Himmel, für Lokale jeglicher Art. Das Kennzeichen besteht aus nur zwei nebeneinander liegenden Dachflächen, mit einer besonderen Geometrie, bei welcher die Eleganz die Funktionalität von nur zwei Wasserabflusspunkten versteckt. Die Tragstruktur ist leicht und besteht aus Aluminium und Stahl, jedoch mit einer Volumengröße, die von der Pfeilerstärke bestimmt ist. Sie kann am Boden mit mitgelieferten Platten fixiert werden. Die Abdeckung besteht aus einem



gummierten PVC-Netz, das üblicherweise von Seeleuten verwendet wird, mit sämtlichen verdeckten Verankerungen zur Struktur. Die LED-Beleuchtung ist auf die Innenplane gerichtet, für eine bessere Verteilung des Lichtes. Aber der entscheidende Atout von Kite ist vermutlich die Transport- und Montageleichtigkeit: max. Länge der Röhren 3,20 m und Gesamtgewicht von nur 400 kg, für eine schlanke und flexible Struktur, welche die Art verändert, die Gastfreundlichkeit und die Unterhaltung im Freien zu interpretieren, originell, aber gleichzeitig zweckmäßig. Dies dank der Herstellung aus Poleasy, dem exklusiven Material von Myyour, das sich durch optimale Gebrauchseigenschaften kennzeichnet.